

Entwässerungstechnik - Bodeneinläufe

Entwässerungstechnik - Rinnen

Entwässerungstechnik - Parkflächen

Entwässerungstechnik - GaLaBau

Schachtabdeckungen & Rohrdurchführungen

Ramm- & Kantenschutz

Türen & Fenster

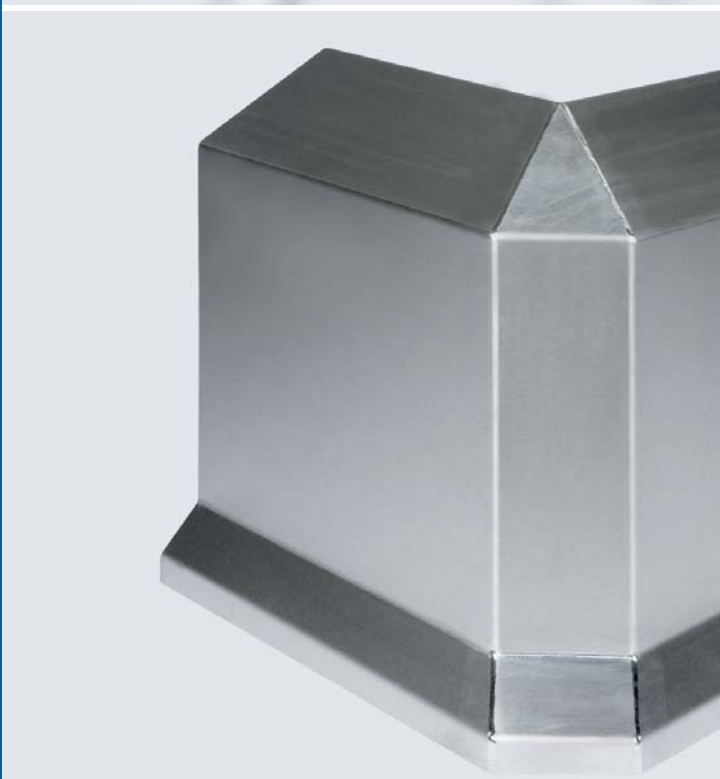
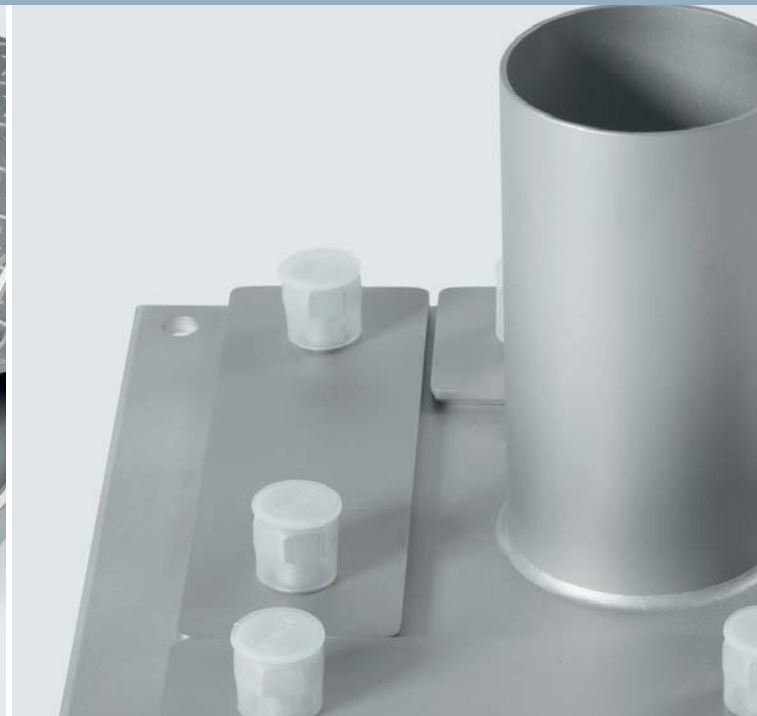
Schaltschränke

Sonderanfertigungen



WIEDEMANN-TECHNIK

Qualität aus Edelstahl



Schachtabdeckung

Sauber abdecken

Schließen Sie Schächte und Kanäle mit absolut sicheren Edelstahl-Schachtabdeckungen von Wiedemann-Technik. Je nachdem, für welche Oberfläche Sie eine Abdeckung benötigen, können Sie eine Tränenblechabdeckung oder eine frei wählbare Oberfläche wählen. Unsere Schachtabdeckungen sind geprüft nach DIN EN 124/DIN 1229-06, damit Sie auf Sicherheit vertrauen können.

Bei den befahrbaren Schachtabdeckungen sind für uns oben liegende Silikondichtungen für die Erfüllung höchster Hygieneansprüche mit fresssicherer VA/Messing-Schrauben-Mutter-Kombination Standard.

Je nachdem für welchen Schacht Sie eine Abdeckung benötigen, fertigen wir Ihre Lösung passgenau an.



Rohrdurchführungen

Die perfekte Lösung für Abdichtungen von Bauwerken

Rohrdurchführungen aus dem Werkstoff Edelstahl von Wiedemann-Technik kommen überall dort zum Einsatz, wo Rohre und Leitungen in verschiedenen Ebenen hindurchgeführt werden.

Unsere Rohrdurchführungen bekommen Sie mit individuell angepasstem Hülsrohrdurchmesser und auch mit individuell angepassten Hülsrohrängen. Auf Wunsch fertigen wir unsere Rohrdurchführungen auch mit Fest- und Losflansch nach DIN 18195-9 an.

Auf Wunsch bieten wir Ihnen auch Sonderanfertigungen als Lösung an.



Ramm- und Kantenschutz

Unverzichtbarer Schutz
zur Bauwerkserhaltung

Schützen Sie Türen, Türzargen sowie Ecken und insbesondere Leichtbauwände wie Paneelwände in gewerblichen und öffentlichen Gebäuden mit einem Ramm- oder Kantenschutz von Wiedemann-Technik.

Innen liegende Maueranker sorgen für eine sichere Verbindung. Für optische Perfektion sorgen zudem die geschliffenen Oberflächen. Als Standard fertigen wir unseren Rammschutz mit angekanteter Hohlkehle und senkrechtem Fußbodeneinstand.

Beim Kantenschutz können Sie zwischen Außen- und Innenecken wählen. Anhand von Lochleisten, die zum anschließenden Überputzen bzw. Überfliesen geeignet sind, ist die Montage leicht, einfach und optisch einwandfrei.

Wir fertigen den gewünschten Ramm- oder Kantenschutz individuell für Sie an, für höchste optische Ansprüche.

Rammschutz-Montage

Hierfür montieren wir den WIEDEMANN Rammschutz ausschließlich durch unsere werkseigenen Monteure. Auf Wunsch nivellieren, setzen und verschweißen unsere Monteure den Rammschutz.







Schachtabdeckung

■ Schachtabdeckungen – mit Tränenblech-Abdeckung

eckig (SA-E-PTÄ)	6
rund (SA-RD-PTÄ).....	7

■ Schachtabdeckungen – für Betonfüllung (frei wählbare Oberfläche)

eckig (SA-E-BTF).....	8
rund (SA-RD-BTF).....	9

Rohrdurchführungen

■ mit Klebeflansch (RDFN)	10
■ mit Fest- und Losflansch nach DIN 18195-9 (RDFD)	11

Rammschutz

■ Rammschutzpfosten (RP)	12
■ Rammschutzgeländer (RG)	13

Beton-Rammschutz	14
-------------------------------	----

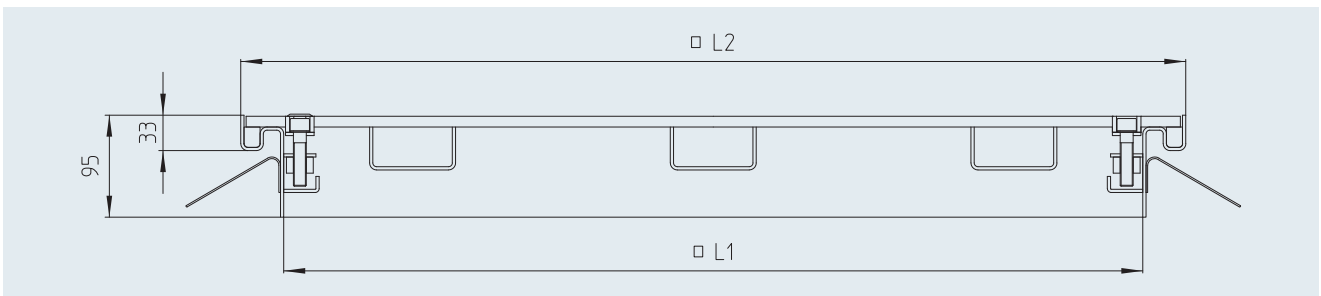
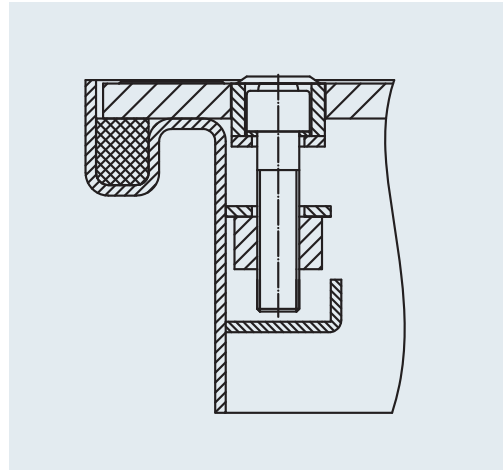
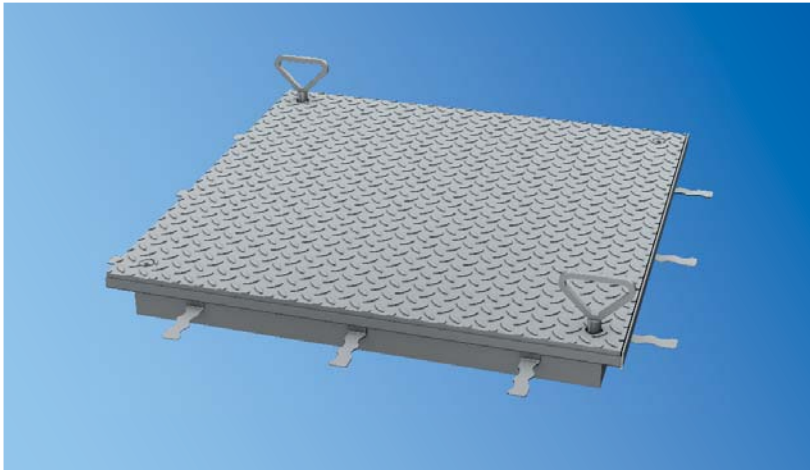
Fliesenanschlussprofil	16
-------------------------------------	----

Baudehnungsfugenprofil	16
-------------------------------------	----

Stoßplatten	17
--------------------------	----

Eckschutzschienen	18
--------------------------------	----

Schachtabdeckung SA-E-PTÄ



Modell	Nenngröße	L1 [mm]	L2 [mm]	Rahmenhöhe [mm]
SA-E-PTÄ-600	600	600	680	33/95
SA-E-PTÄ-800	800	800	880	33/95
SA-E-PTÄ-1000	1000	1000	1080	33/95

Belastungsklasse

■ 15 kN ■ 50 kN ■ 125 kN

Werkstoff

■ 1.4301 (AISI 304) ■ 1.4571 (AISI 316 Ti)¹⁾

Ausschreibungstext

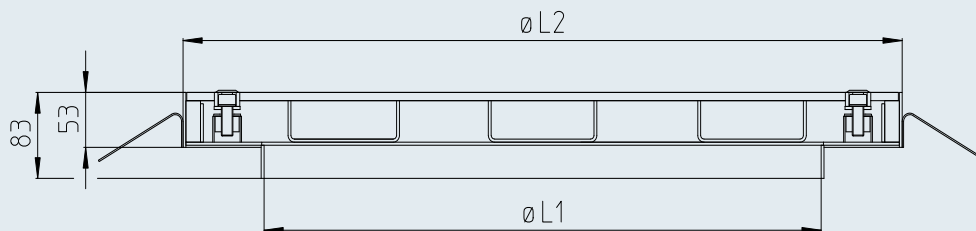
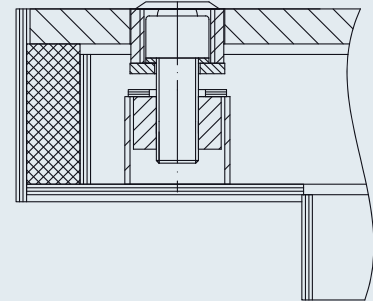
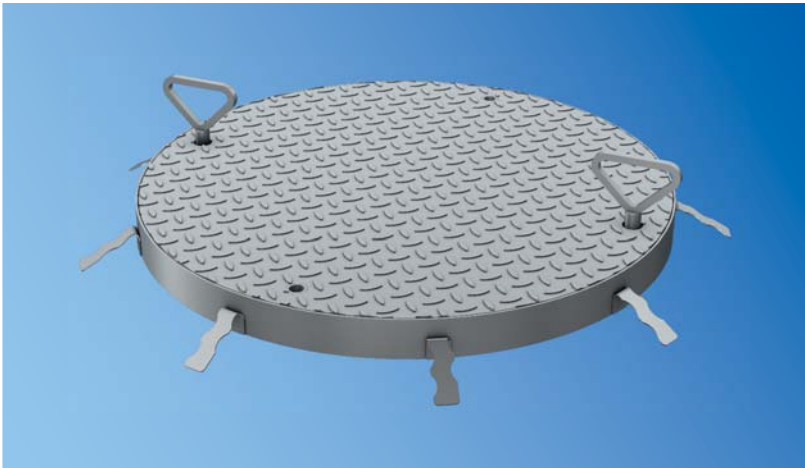
Schachtabdeckung, befahrbar, in eckiger Ausführung, Prüfkraft nach DIN EN 124 und DIN 1229, Modell SA-E-PTÄ. In geruchs- und wasserdichter Ausführung mit obenliegender Silikondichtung. Einfache Verriegelung durch fresssichere M12 VA/Messing Schraube-Mutter Kombination, mit einschraubbaren Aushebeösen. Rahmen aus 3 mm starkem Blech, Deckel aus Tränenblech der Rutschhemmungsklasse R11/V10. Oberfläche VA-korngestrahlt.

Nenngröße:	• 600 x 600 mm	• 800 x 800 mm	• 1000 x 1000 mm	• x mm
Belastungsklasse:	• 15 kN	• 50 kN	• 125 kN	
Werkstoff:	• 1.4301 (AISI 304)		• 1.4571 (AISI 316 Ti) ¹⁾	
Opt. Flanschvarianten:	• Anarbeitungsflansch		• Klebeflansch, t = 3,0mm	

Auf Anfrage erstellen wir Ihnen gerne objektbezogene Ausschreibungstexte.

¹⁾ bei der Werkstoffwahl 1.4571 (AISI 316Ti) können fertigungsbedingt Bauteile im Werkstoff 1.4404 (AISI 316) ausgeführt sein.

Schachtabdeckung SA-RD-PTÄ



Modell	Nenngröße	Ø L1 [mm]	Ø L2 [mm]	Rahmenhöhe [mm]
SA-RD-PTÄ-600	600	580	750	53/83
SA-RD-PTÄ-800	800	780	950	53/83
SA-RD-PTÄ-1000	1000	980	1150	53/83

Belastungsklasse

■ 15 kN ■ 50 kN ■ 125 kN

Werkstoff

■ 1.4301 (AISI 304) ■ 1.4571 (AISI 316 Ti)¹⁾

Ausschreibungstext

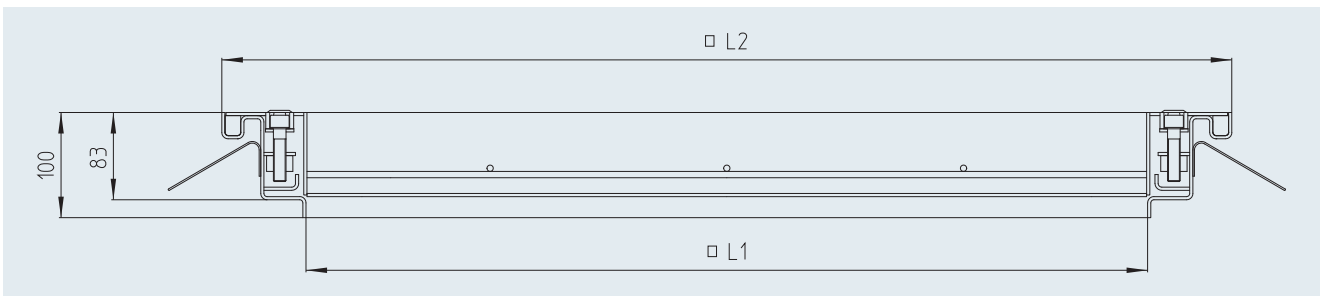
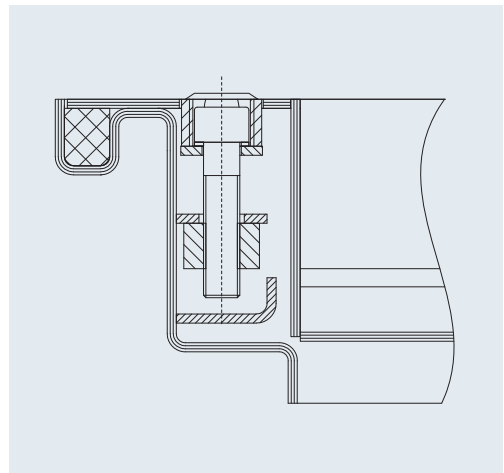
Schachtabdeckung, befahrbar, in runder Ausführung, Prüfkraft nach DIN EN 124 und DIN 1229, Modell SA-RD-PTÄ. In geruchs- und wasserdichter Ausführung mit oberliegender Silikondichtung. Einfache Verriegelung durch fresssichere M12 VA/Messing Schraube-Mutter Kombination, mit einschraubbaren Aushebeösen. Rahmen aus 3 mm starkem Blech, Deckel aus Tränenblech der Rutschhemmungsklasse R11/V10. Oberfläche VA-korngestrahlt.

Nenngröße:	• 600 mm	• 800 mm	• 1000 mm	• mm
Belastungsklasse:	• 15 kN	• 50 kN	• 125 kN	
Werkstoff:	• 1.4301 (AISI 304)		• 1.4571 (AISI 316 Ti) ¹⁾	
Opt. Flanschvarianten:	• Anarbeitsflansch		• Klebeflansch, t = 3,0 mm	
	• Haftflansch			

Auf Anfrage erstellen wir Ihnen gerne objektbezogene Ausschreibungstexte.

¹⁾ bei der Werkstoffwahl 1.4571 (AISI 316Ti) können fertigungsbedingt Bauteile im Werkstoff 1.4404 (AISI 316) ausgeführt sein.

Schachtabdeckung SA-E-BTF



Modell	Nenngröße	L1 [mm]	L2 [mm]	Rahmenhöhe [mm]
SA-E-BTF-600	600	600	760	83/100
SA-E-BTF-800	800	800	960	83/100
SA-E-BTF-1000	1000	1000	1160	83/100

Belastungsklasse

■ 50 kN

Werkstoff

■ 1.4301 (AISI 304) ■ 1.4571 (AISI 316 Ti)¹⁾

Ausschreibungstext

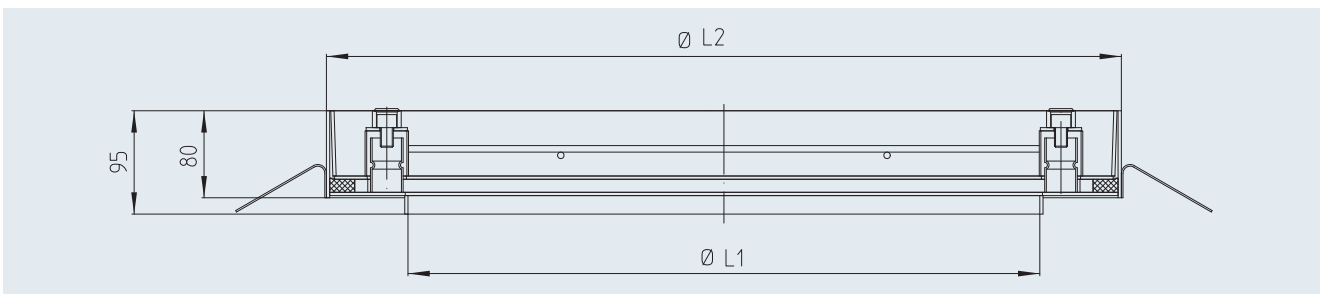
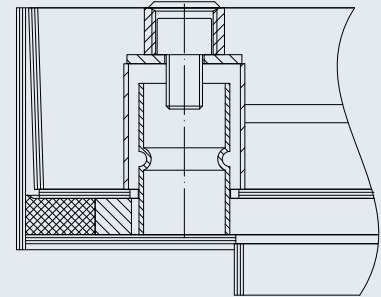
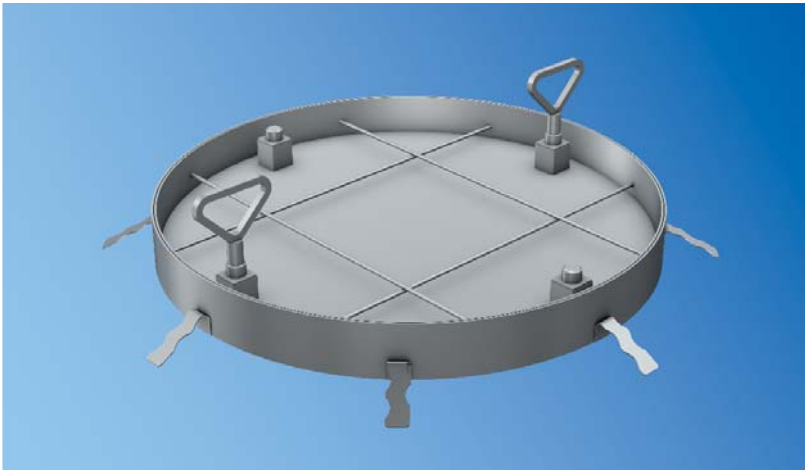
Schachtabdeckung, für frei wählbare Oberflächen, in eckiger Ausführung, Belastungsklasse 50kN, Prüfkraft nach DIN EN 124 und DIN 1229, Modell SA-E-BTF. In geruchs- und wasserdichter Ausführung mit oberliegender Silikondichtung. Einfache Verriegelung durch fressichere M12 VA/Messing Schraube-Mutter Kombination, mit einschraubbaren Aushebeösen. Deckel und Rahmen aus 3 mm starkem Blech, Deckel als geschlossene Wanne mit eingeschweißten Bewehrungsstäben ausgeführt. Oberfläche VA-korngestrahlt.

Nenngröße:	• 600 x 600 mm	• 800 x 800 mm	• 1000 x 1000 mm	• x mm
Werkstoff:	• 1.4301 (AISI 304)		• 1.4571 (AISI 316 Ti) ¹⁾	
Opt. Flanschvarianten:	• Anarbeitungsflansch • Haftflansch		• Klebeflansch, t= 3,0 mm	

Auf Anfrage erstellen wir Ihnen gerne objektbezogene Ausschreibungstexte.

¹⁾ bei der Werkstoffwahl 1.4571 (AISI 316Ti) können fertigungsbedingt Bauteile im Werkstoff 1.4404 (AISI 316) ausgeführt sein.

Schachtabdeckung SA-RD-BTF



Modell	Nenngröße	Ø L1 [mm]	Ø L2 [mm]	Rahmenhöhe [mm]
SA-RD-BTF-600	600	580	730	80/95
SA-RD-BTF-800	800	780	930	80/95
SA-RD-BTF-1000	1000	980	1130	80/95

Belastungsklasse

- 50 kN

Werkstoff

- 1.4301 (AISI 304) ■ 1.4571 (AISI 316 Ti)¹⁾

Ausschreibungstext

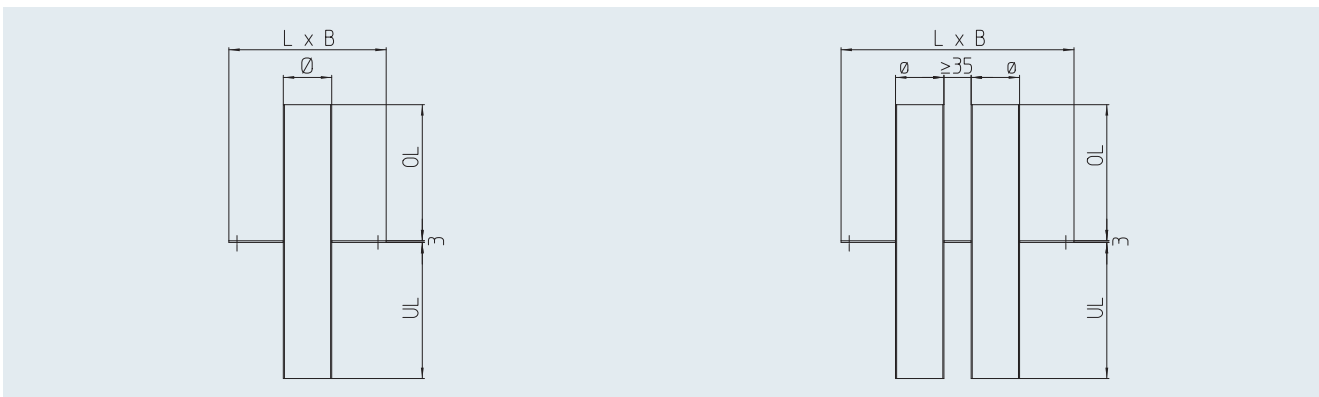
Schachtabdeckung, für frei wählbare Oberflächen, in runder Ausführung, Belastungsklasse 50kN, Prüfkraft nach DIN EN 124 und DIN 1229, Modell SA-RD-BTF. In geruchs- und wasserdichter Ausführung mit untenliegender Silikondichtung. Einfache Verriegelung durch fresssichere M12 VA/Messing Schraube-Mutter Kombination, mit einschraubbaren Aushebeösen. Deckel und Rahmen aus 3 mm starkem Blech, Deckel als geschlossene Wanne mit eingeschweißten Bewehrungsstäben ausgeführt. Oberfläche VA-korngestrahlt.

Nenngröße:	• 600 mm	• 800 mm	• 1000 mm	• mm
Werkstoff:	• 1.4301 (AISI) 304)		• 1.4571 (AISI 316 Ti) ¹⁾	
Opt. Flanschvarianten:	• Anarbeitungsflansch • Haftflansch		• Klebeflansch, t = 3,0 mm	

Auf Anfrage erstellen wir Ihnen gerne objektbezogene Ausschreibungstexte.

¹⁾ bei der Werkstoffwahl 1.4571 (AISI 316Ti) können fertigungsbedingt Bauteile im Werkstoff 1.4404 (AISI 316) ausgeführt sein.

Rohrdurchführung RDFN



Ausschreibungstext

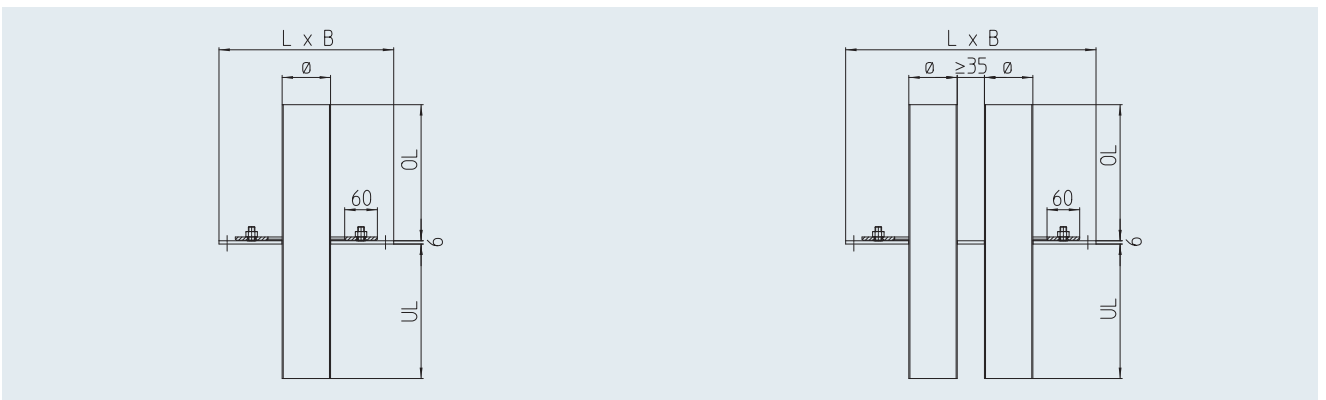
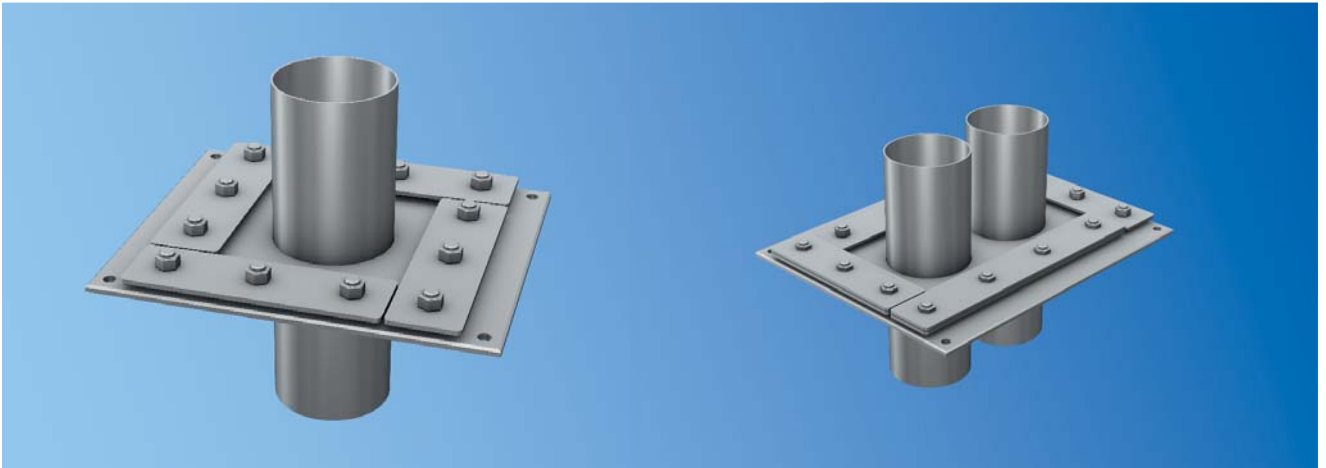
Rohrdurchführung, Modell RDFN, mit 3 mm starkem Klebeflansch ohne Losflansch. Ober- und Unterlänge des Hülsrohres jeweils 250 mm lang, ohne Kappe. Klebeflansch mit 4 Befestigungslöchern. Oberfläche gebeizt.

Werkstoff:	• 1.4301 (AISI 304)	• 1.4571 (AISI 316 Ti) ¹⁾		
Flanschplatte:	• x mm			
Anzahl Hülsrohre:	• Stck			
Ø Hülsrohre:	• 21,3 x 2,0 mm	• 26,9 x 2,0 mm	• 33,7 x 2,0 mm	• 40,0 x 2,0 mm
	• 42,4 x 2,0 mm	• 48,3 x 2,0 mm	• 54,0 x 2,0 mm	• 60,3 x 2,0 mm
	• 70,0 x 2,0 mm	• 76,1 x 2,0 mm	• 88,9 x 2,0 mm	• 108,0 x 2,0 mm
	• 114,3 x 2,0 mm	• 129,0 x 2,0 mm	• 139,7 x 2,0 mm	• 154,0 x 2,0 mm
	• 168,3 x 2,0 mm	• 204,0 x 2,0 mm	• 219,1 x 2,0 mm	• weitere Ø auf Anfrage
Optional	Oberlänge OL:	• mm		
	Unterlänge UL:	• mm		
	Flansch:	• Losflansch aus 3 mm Blechprofil, Gewindebolzen M 10 x 25 mm		
	sonstige Zusatzausstattung:	• Klebeflansch mit Wandaufkantung		

Auf Anfrage erstellen wir Ihnen gerne objektbezogene Ausschreibungstexte.

¹⁾ bei der Werkstoffwahl 1.4571 (AISI 316Ti) können fertigungsbedingt Bauteile im Werkstoff 1.4404 (AISI 316) ausgeführt sein.

Rohrdurchführung RDFD



Ausschreibungstext

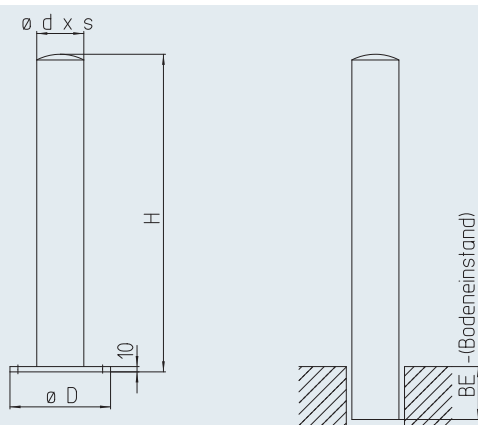
Rohrdurchführung, Modell RDFD, mit 6 mm starkem Fest- und Losflansch entsprechend DIN 18195-9. Ober- und Unterlänge des Hülsrohres jeweils 250 mm lang. Festflansch mit 4 Befestigungslöchern. Oberfläche gebeizt.

Werkstoff:	• 1.4301 (AISI 304)	• 1.4571 (AISI 316 Ti) ¹⁾		
Flanschplatte:	• x mm			
Anzahl Hülsrohre:	• Stck			
Ø Hülsrohre:	• 21,3 x 2,0 mm	• 26,9 x 2,0 mm	• 33,7 x 2,0 mm	• 40,0 x 2,0 mm
	• 42,4 x 2,0 mm	• 48,3 x 2,0 mm	• 54,0 x 2,0 mm	• 60,3 x 2,0 mm
	• 70,0 x 2,0 mm	• 76,1 x 2,0 mm	• 88,9 x 2,0 mm	• 108,0 x 2,0 mm
	• 114,3 x 2,0 mm	• 129,0 x 2,0 mm	• 139,7 x 2,0 mm	• 154,0 x 2,0 mm
	• 168,3 x 2,0 mm	• 204,0 x 2,0 mm	• 219,1 x 2,0 mm	• weitere Ø auf Anfrage
Optional	Oberlänge OL:	• mm		
	Unterlänge UL:	• mm		
	sonstige Zusatzausstattung:	• Fest- und Losflansch mit Wandaufkantung		

Auf Anfrage erstellen wir Ihnen gerne objektbezogene Ausschreibungstexte.

¹⁾ bei der Werkstoffwahl 1.4571 (AISI 316Ti) können fertigungsbedingt Bauteile im Werkstoff 1.4404 (AISI 316) ausgeführt sein.

Rammschutzpfosten RP



Modell	$\varnothing d$ [mm]	s [mm]	$\varnothing D$ [mm]
RP-60	60,3	2,0	160
RP-90	88,9	2,0	190
RP-114L	114,3	2,0	225
RP-114S	114,3	3,0	225

Werkstoff

■ 1.4301 (AISI 304) ■ 1.4571 (AISI 316 Ti)¹⁾

Ausschreibungstext

Rammschutzpfosten, Modell RP, aus Edelstahlrohr. Mit einer gewölbten Abschlusskappe und einer runden, 10 mm²³⁾ starken Fußplatte mit 3 Löchern zur Befestigung. Oberfläche VA-korngestrahlt.

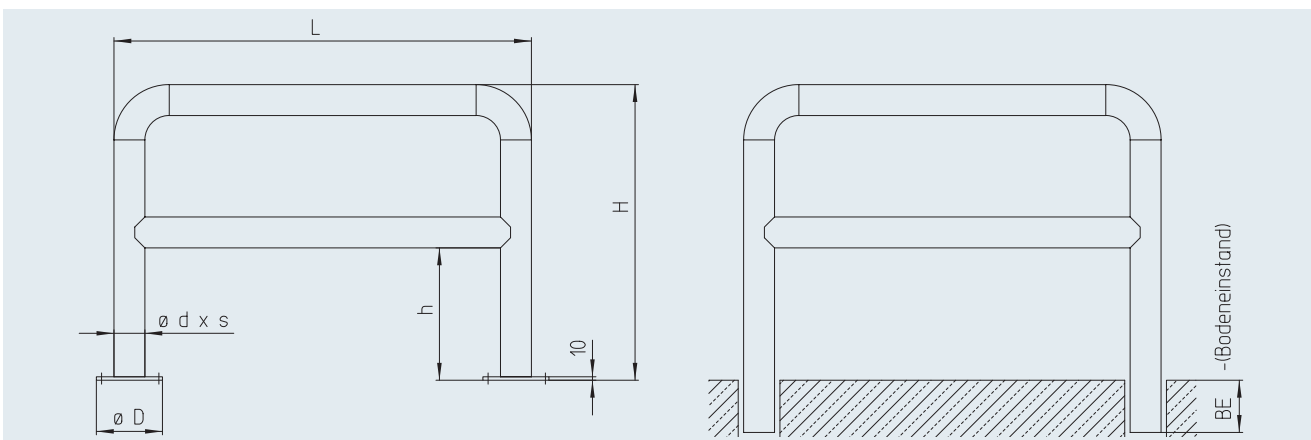
Werkstoff:	• 1.4301 [AISI 304]	• 1.4571 (AISI 316 Ti) ¹⁾		
Höhe:	• 600 mm	• 800 mm	• 1000 mm	• mm
Abschlusskappe:	• als Schrägschnitt			
Oberfläche:	• gebeizt			
Fußplatte:	• ohne, zum Einsetzen in Kernbohrung			
Befestigungsmaterial:	• mit 3 Reaktionsanker, Gewindestangen mit Hutmuttern			
sonstige Zusatzausstattung:	• mit Betonverfüllung • andere Rohr- \varnothing oder Wandstärken auf Anfrage			

Optional

Auf Anfrage erstellen wir Ihnen gerne objektbezogene Ausschreibungstexte.

¹⁾ bei der Werkstoffwahl 1.4571 (AISI 316Ti) können fertigungsbedingt Bauteile im Werkstoff 1.4404 (AISI 316) ausgeführt sein. ²³⁾ bei RP-60 und RG-60 8 mm stark

Rammschutzgeländer RG



Modell	Ø d [mm]	s [mm]	Ø D [mm]
RG-60	60,3	2,0	160
RG-90	88,9	2,0	190
RG-114L	114,3	2,0	225
RG-114S	114,3	3,0	225

Werkstoff

- 1.4301 (AISI 304) ■ 1.4571 (AISI 316 Ti)¹⁾

Ausschreibungstext

Rammschutzgeländer, Modell RG, aus Edelstahlrohr. Mit eingeschweißten Rohrbögen und Knieholm. Zwei Fußplatten, rund, 10 mm²³⁾ stark, mit je 3 Löchern zur Befestigung. Oberfläche VA-korngestrahlt.

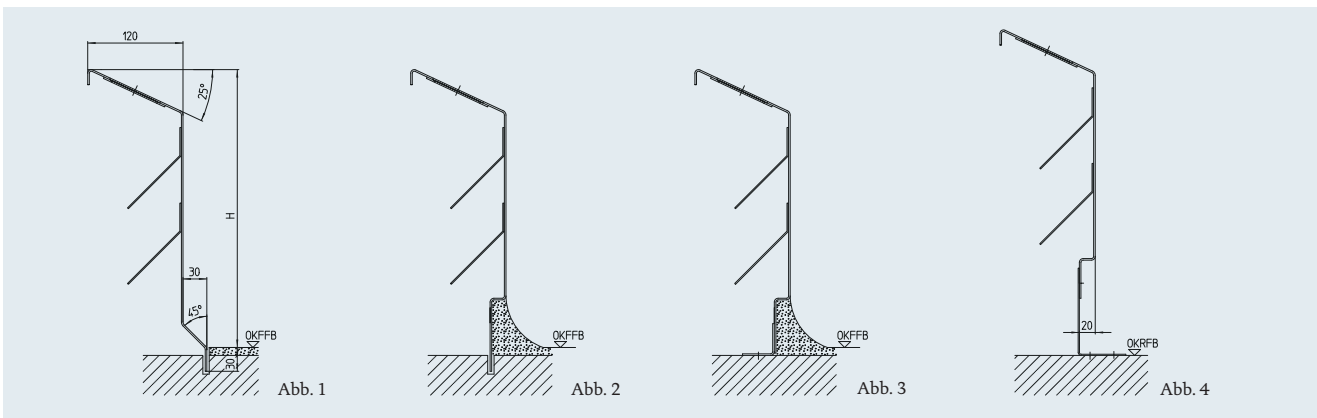
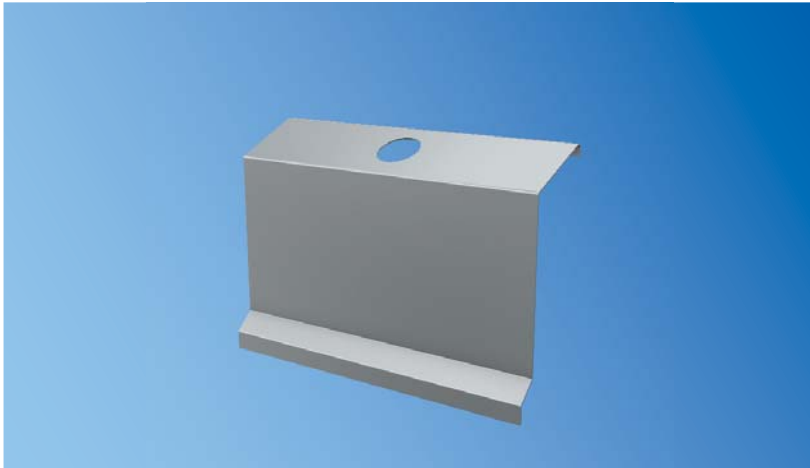
Werkstoff:	• 1.4301 [AISI 304]	• 1.4571 (AISI 316 Ti) ¹⁾		
Höhe:	• 600 mm	• 800 mm	• 1000 mm	• mm
Länge:	• mm			

Optional	Knieholm:	<ul style="list-style-type: none"> • UK bei mm • ohne Knieholm
	Oberfläche:	• gebeizt
	Fußplatten:	• ohne, zum Einsetzen in Kernbohrungen
	Befestigungsmaterial:	• mit 6 Reaktionsanker, Gewindestangen mit Hutmuttern
	sonstige Zusatzausstattung:	<ul style="list-style-type: none"> • mit Betonverfüllung (nicht Knieholm) • Rammschutzgeländer über Eck ausgebildet • andere Rohr-Ø oder Wandstärken auf Anfrage

Auf Anfrage erstellen wir Ihnen gerne objektbezogene Ausschreibungstexte.

¹⁾ bei der Werkstoffwahl 1.4571 (AISI 316Ti) können fertigungsbedingt Bauteile im Werkstoff 1.4404 (AISI 316) ausgeführt sein. ²³⁾ bei RP-60 und RG-60 8 mm stark

Rammschutzprofil RSE



Ausschreibungstext

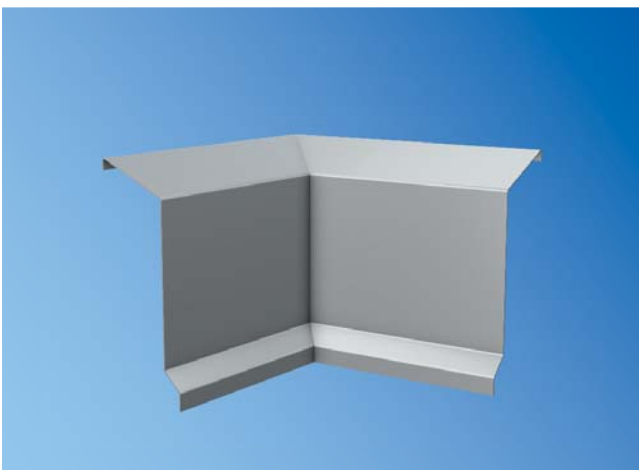
Edelstahl-Rammschutzprofil Modell RSE in geschweißter Ausführung, nicht geflanscht. Aus 2,0 mm starkem Blech, zur Wandmontage, 350 mm hoch und 120 mm tief. Mit Einfüllöffnungen zum nachträglichen Mörtelverguss. Mit innenliegenden Mauerankern, Oberkante unter 25° schräg verlaufend, inkl. Einhängeschienen aus AlMg3. Lieferlängen 3.000 - 6.000 mm, Oberfläche geschliffen Korn 240.

Länge:	• mtr.
Werkstoff:	• 1.4301 (AISI 304) • 1.4571 (AISI 316 Ti) ¹⁾
Anzahl Innenecken:	• Stück
Anzahl Außenecken:	• Stück
Anzahl Türabschlüsse:	• Stück
Deckel Einfüll-Öffnungen:	• verschweißt und gebeizt • verschweißt und verschliffen • eingeklebt
Fußbodenanschluss:	<ul style="list-style-type: none"> • unterer Abschluss als 45°-Hohlkehle mit senkrechtem Fußbodeneinstand 30 mm im bauseits erstellten Fußbodenschlitz (Abb. 1) • mit Rückkantung und Fußbodeneinstand für bauseits zu erstellenden Fußbodenschlitz und Hohlkehle (Abb. 2) • mit Rückkantung und Fußbodenwinkel aus AlMg3 für bauseitige Hohlkehle (Abb. 3) • mit Rückkantung und Fußbodenwinkel aus AlMg3 zum Höhenausgleich für bauseitige Hohlkehle (Abb. 4)
Höhe:	• mm
Materialstärke:	• mm
Anzahl Abwasseranschlüsse:	• Stück (eingeschweißtes Muffenrohr DN 50 – als Durchführung für Waschbeckenabfluss oder Tauwasserleitung)
Sonstige Zusatzausstattungen:	<ul style="list-style-type: none"> • Fußbodenschienen aus AlMg3 zur Fixierung auf dem Rohfußboden • flaches Wandbord hinter der geöffneten Schiebetür

Auf Anfrage erstellen wir Ihnen gerne objektbezogene Ausschreibungstexte.

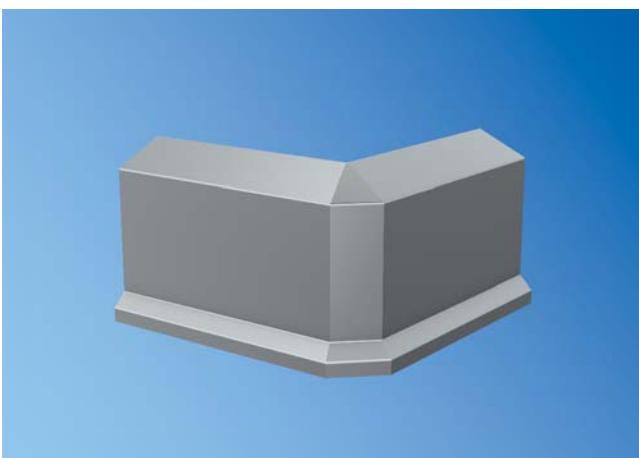
¹⁾ bei der Werkstoffwahl 1.4571 (AISI 316Ti) können fertigungsbedingt Bauteile im Werkstoff 1.4404 (AISI 316) ausgeführt sein.

Rammschutzprofil RSE



Innenecke

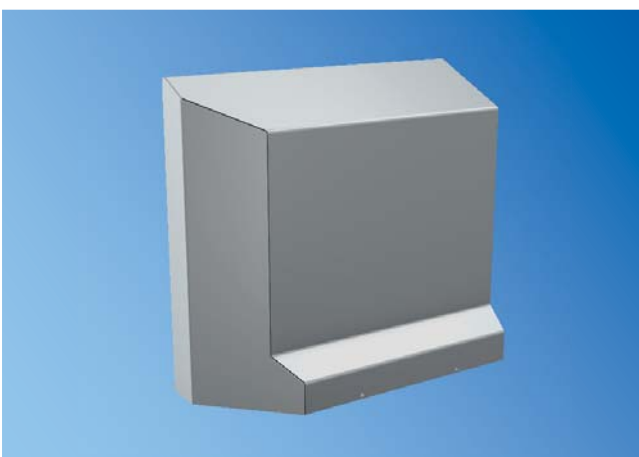
Innenecke für Edelstahl-Rammschutzprofil Modell RSE als Gehrungsschnitt ausgeführt. Schweißnaht gebeizt.



Außenecke

Außenecke für Edelstahl-Rammschutzprofil Modell RSE in geschweißter Ausführung. Schweißnaht gebeizt.

Eckenausführung: • unter 45° ausgeführt • als Gehrungsschnitt ausgeführt



Abschluss

Abschluss für Edelstahl-Rammschutzprofil Modell RSE als aufgeschweißtes Abschlussblech. Schweißnaht gebeizt.

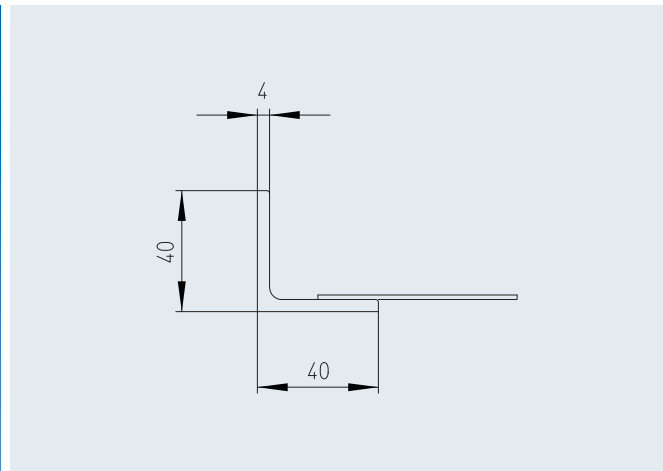
Ausführung: • unter 45° ausgeführt • unter 90° ausgeführt



Abwasseranschluss

Abwasseranschluss als Muffenrohr DN 50 zur sauberen Gebäudedurchführung ohne hygienisch problematische Stellen im Fußbodenbereich.

Fliesenanschlussprofil FA-01



Ausschreibungstext

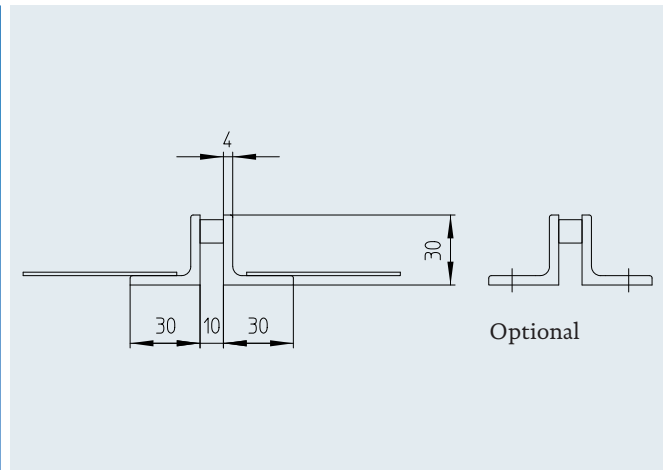
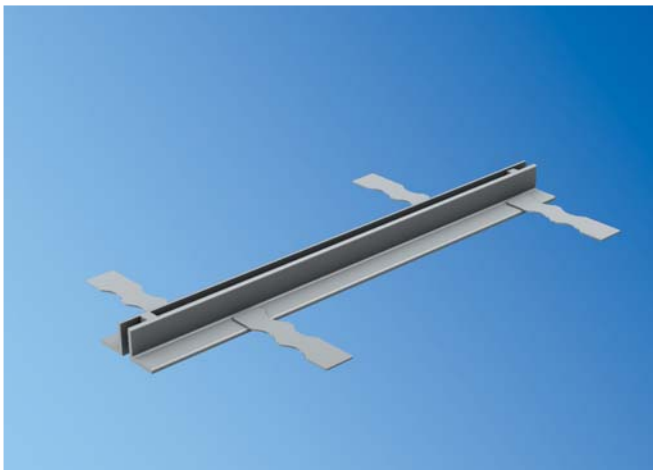
Fliesenanschlussprofil Modell FA-01 zum Einbetonieren. Schenkellängen 40 x 40 mm – waagerechter Schenkel mit Mauerankern alle 500 mm, Materialstärke 4,0 mm. Oberfläche unbehandelt.

Werkstoff:	• 1.4301 (AISI 304)	• 1.4571 (AISI 316 Ti) ¹⁾	
Schenkellänge:	• 30 x 30 mm	• 50 x 50 mm	• x mm
Oberfläche:	• VA-korngestrahlt		

Optional

Auf Anfrage erstellen wir Ihnen gerne objektbezogene Ausschreibungstexte.

Baudehnungsfugenprofil BD-01



Ausschreibungstext

Baudehnungsfugenprofil Modell BD-01 zum Einbetonieren bestehend aus zwei parallelen Winkeln. Schenkellängen 30 x 30 mm – waagerechte Schenkel mit Mauerankern alle 500 mm, Materialstärke 4,0 mm. Winkel werden mit ausbrechbaren (bauseitige Leistung) Abstandshaltern geliefert. Oberfläche unbehandelt.

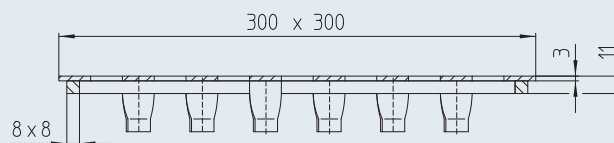
Werkstoff:	• 1.4301 (AISI 304)	• 1.4571 (AISI 316 Ti) ¹⁾	
Schenkellänge:	• 40 x 40 mm	• 50 x 50 mm	• x mm
Befestigungsart:	• mit Löchern zum Aufschrauben		
Oberfläche:	• VA-korngestrahlt		

Optional

Auf Anfrage erstellen wir Ihnen gerne objektbezogene Ausschreibungstexte.

¹⁾ bei der Werkstoffwahl 1.4571 (AISI 316Ti) können fertigungsbedingt Bauteile im Werkstoff 1.4404 (AISI 316) ausgeführt sein.

Stoßplatten



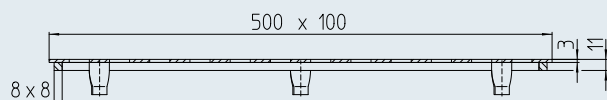
Ausschreibungstext Stoßplatte 300 x 300

Stoßplatte als Bodenplatte, bestehend aus einer 3 mm starken gelochten Grundplatte mit 91 Langlöchern 20 x 6 mm, mit 8 x 8 mm Vierkantmaterial als Unterbau, 10 Mauerankern mehrreihig angeordnet. Oberfläche VA-korngestrahlt.

Werkstoff:

• 1.4301 (AISI 304)

• 1.4571 (AISI 316 Ti)¹⁾



Ausschreibungstext Stoßplatte 500 x 100

Stoßplatte als Bodenplatte, bestehend aus einer 3 mm starken gelochten Grundplatte mit 48 Langlöchern 20 x 6 mm, mit 8 x 8 mm Vierkantmaterial als Unterbau, 3 Mauerankern mehrreihig angeordnet. Oberfläche VA-korngestrahlt.

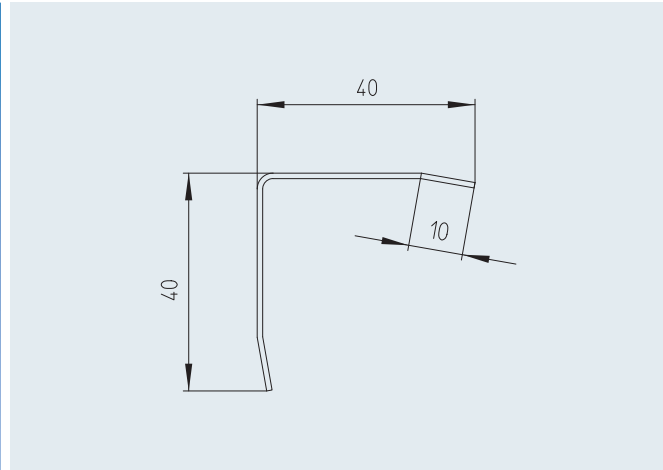
Werkstoff:

• 1.4301 (AISI 304)

• 1.4571 (AISI 316 Ti)¹⁾

¹⁾ bei der Werkstoffwahl 1.4571 (AISI 316Ti) können fertigungsbedingt Bauteile im Werkstoff 1.4404 (AISI 316) ausgeführt sein.

Eckschutzschienen



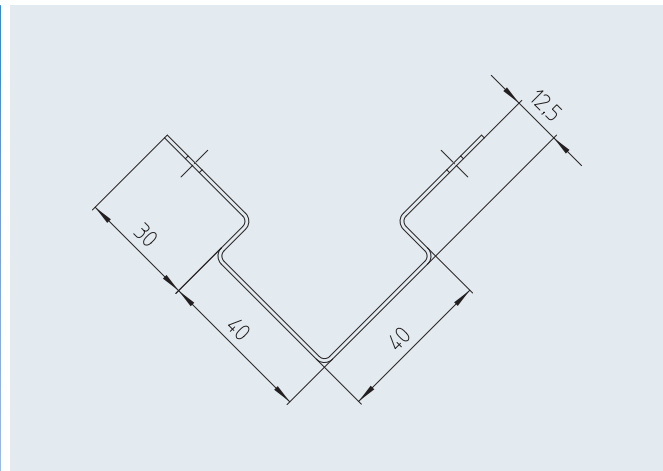
Ausschreibungstext KS-01A

Eckschutzschiene Modell KS-01A für Außenecken zum nachträglichen Aufkleben. Eckige Ausführung, Schenkellängen 40 x 40 mm – Schenkelenen leicht angereift, Materialstärke 1,0 mm. Oberfläche geschliffen.

Werkstoff:	• 1.4301 (AISI 304)	• 1.4571 (AISI 316 Ti) ¹⁾			
Länge:	• 1.500 mm	• 2.000 mm	• 2.500 mm	• 3.000 mm	• mm
Schenkellänge:	• 30 x 30 mm	• 50 x 50 mm	• mm		
Materialstärke:	• 1,5 mm				

Opt.

Auf Anfrage erstellen wir Ihnen gerne objektbezogene Ausschreibungstexte.



Ausschreibungstext KS-02EA

Eckschutzschiene Modell KS-02EA für Außenecken zum Einfliesen, 12,5 mm auftragend. Eckige Ausführung, Schenkellängen 40 x 40 mm – Schenkelenen mit Perforierung zur Dübelbefestigung oder Einputzen, Materialstärke 1,0 mm. Oberfläche geschliffen.

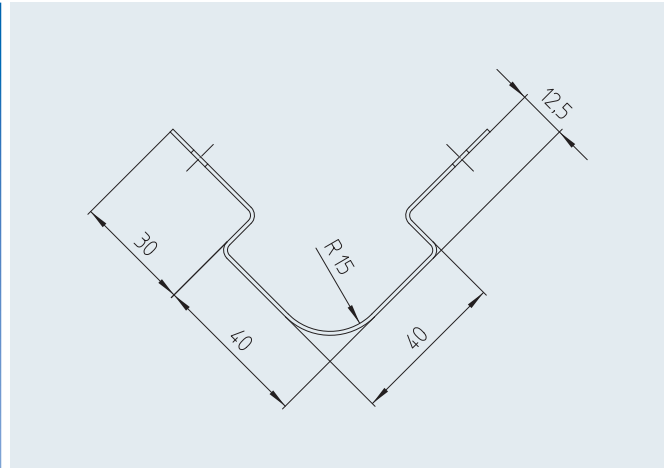
Werkstoff:	• 1.4301 (AISI 304)	• 1.4571 (AISI 316 Ti) ¹⁾			
Länge:	• 1.500 mm	• 2.000 mm	• 2.500 mm	• 3.000 mm	• mm
Schenkellänge:	• 30 x 30 mm	• 50 x 50 mm	• mm		
Befestigungsart:	• mit Löchern zum nachträglichen Aufschrauben				
Materialstärke:	• 1,5 mm				

Optional

Auf Anfrage erstellen wir Ihnen gerne objektbezogene Ausschreibungstexte.

¹⁾ bei der Werkstoffwahl 1.4571 (AISI 316Ti) können fertigungsbedingt Bauteile im Werkstoff 1.4404 (AISI 316) ausgeführt sein.

Eckschutzschienen

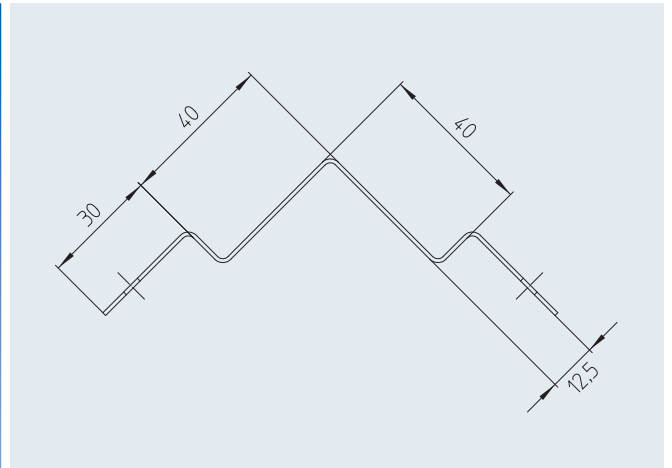


Ausschreibungstext KS-03RA

Eckschutzschiene Modell KS-03RA für Außenecken zum Einfliesen, 12,5 mm auftragend. Runde Ausführung (15 mm Radius), Schenkellängen 40 x 40 mm – Schenkelenden mit Perforierung zur Dübelbefestigung oder Einputzen, Materialstärke 1,0 mm. Oberfläche geschliffen.

Optional	Werkstoff:	• 1.4301 (AISI 304)	• 1.4571 (AISI 316 Ti) ¹⁾			
	Länge:	• 1.500 mm	• 2.000 mm	• 2.500 mm	• 3.000 mm	• mm
	Schenkellänge:	• 30 x 30 mm	• 50 x 50 mm	• mm		
	Materialstärke:	• 1,5 mm				

Auf Anfrage erstellen wir Ihnen gerne objektbezogene Ausschreibungstexte.



Ausschreibungstext KS-02EI

Eckschutzschiene Modell KS-02EI für Innenecken zum Einfliesen, 12,5 mm auftragend. Schenkellängen 40 x 40 mm, Schenkelenden mit Perforierung zur Dübelbefestigung oder Einputzen, Materialstärke 1,0 mm. Oberfläche geschliffen.

Optional	Werkstoff:	• 1.4301 (AISI 304)	• 1.4571 (AISI 316 Ti) ¹⁾			
	Länge:	• 1.500 mm	• 2.000 mm	• 2.500 mm	• 3.000 mm	• mm
	Schenkellänge:	• 30 x 30 mm	• 50 x 50 mm	• mm		
	Materialstärke:	• 1,5 mm				

Auf Anfrage erstellen wir Ihnen gerne objektbezogene Ausschreibungstexte.



WIEDEMANN-TECHNIK

Qualität aus Edelstahl



Wiedemann GmbH

Siemensstraße 16–18 | D-25813 Husum | Tel. +49 4841 778-0 | Fax +49 4841 1687

info@wiedemann-technik.de | www.wiedemann-technik.de