

DESINFEKTIONSWANNE

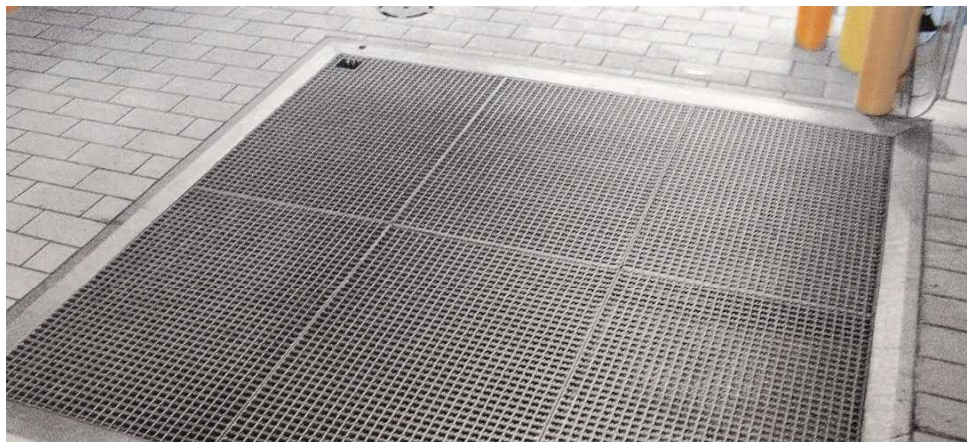
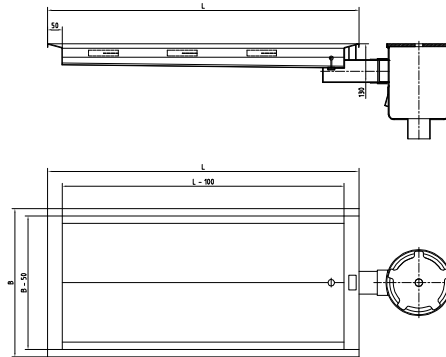
EIGENSCHAFTEN

- komplett aus rostfreiem Edelstahl V2A (1.4301)
- Materialstärke: 2 mm
- großes Wannengefälle
- sichere Aufständerung
- in der Höhe mittels Justierschrauben einstellbar
- sichere Schmutzabfuhr auch bei wenig Wasser
- antibakterielle Hygieneform, einfache Reinigung
- mit Maueranker
- mit Überlauf und herausziehbarem Stopfen

OPTIONAL

- komplett aus Edelstahl V4A (1.4571)
- veränderte Rostauflegehöhe
- Geruchsverschluss durch optionalen Ablauf
- kombinierbar mit diversen Abläufen
- Spezial- u. Sonderausführungen

L Länge in mm	B Breite in mm	Art.Nr.
500	800	DEWA0500X0800
500	1000	DEWA0500X1000
800	800	DEWA0800X0800
1000	1000	DEWA1000X1000



STIEFELWASCHANLAGE

EIGENSCHAFTEN

- komplett aus rostfreiem Edelstahl V2A (1.4301)
- Aufgabeeinheit mit herausnehmbarem Edelstahlrost
- mit einer Handwaschbürste
- Wasseranschluss mit AG-Nippel R1/2" und Absperrventil (Messing verchromt)
- Abflussanschluss DN50
- Beckenkörper mit 4 verstellbaren Stellfüßen

OPTIONAL

- auf Anfrage auch für Arbeitsschuhe erhältlich
- Bürsteneinheiten als Ersatzteile erhältlich
- Handwaschbürste mit Hebelventil



Abbildung: Handwaschbürste (Artikel-Nr. STIWAB-HWB-VENT)

VARIANTEN

750x550 mm V2A (1.4301)

Art.Nr. STIWAB-0750x0550-01-GS-SFK
1x Bürsteneinheit für Gummistiefel, inkl. Schmutzfangkorb



1500x550 mm V2A (1.4301)

Art.Nr. STIWAB-1500x0550-01-GS-SFK
1x Bürsteneinheit für Gummistiefel, inkl. Schmutzfangkorb



1500x550 mm V2A (1.4301)

Art.Nr. STIWAB-1500x0550-02-GS-SFK
2x Bürsteneinheit für Gummistiefel, inkl. Schmutzfangkorb

