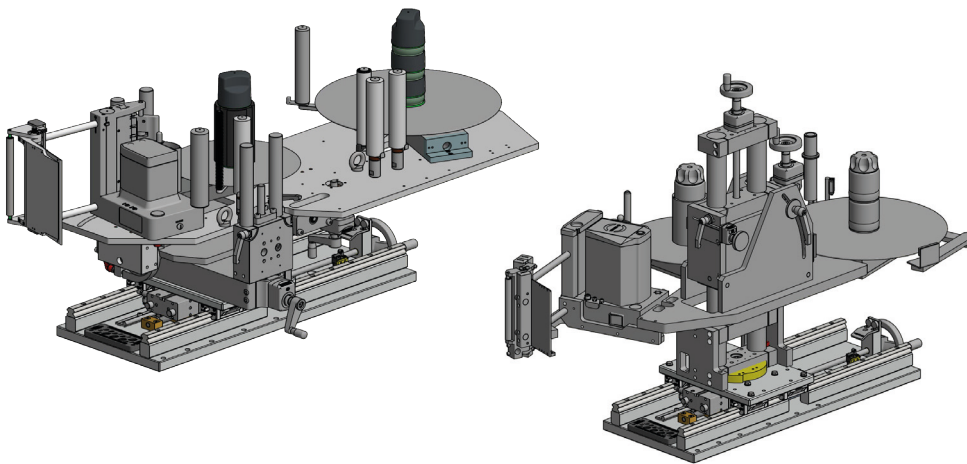


INNOVATIVE ETIKETTIERTECHNIK MIT PRÄZISION

GERNEP Selbstklebespender



Leistungsstark, präzise, benutzerfreundlich

- Großes Touch-Display
- No-Glass-Desing für Food- und Pharmaindustrie
- Werkzeugloser Wechsel der Etikettenrollen
- Kompakte Bauform
- Etikettiergeschwindigkeit bis 200m/min
- CEON Etikettensensor mit Auto-Teach-Funktion
- Robuste Spenderverstellung

Interessiert?

Alle Vorteile des neuen GERNEP Selbstklebespenders finden Sie auch [hier](#) im Video.

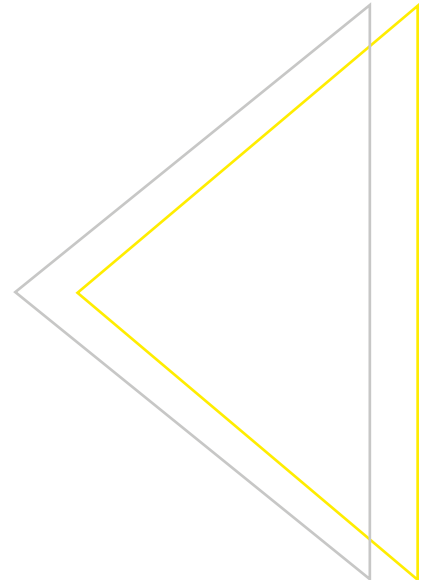
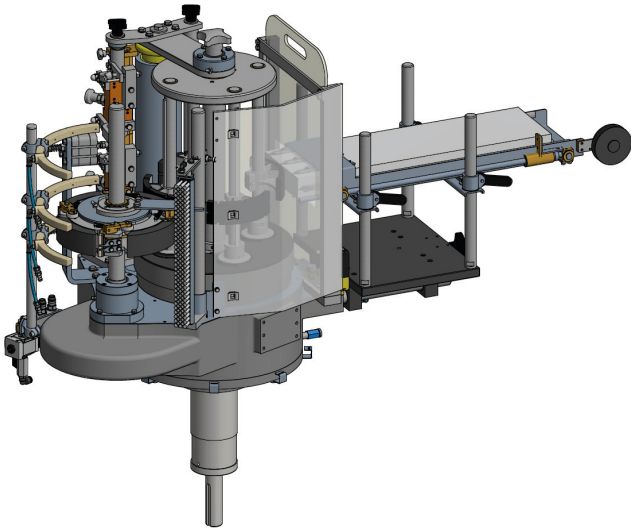
[Besuchen](#) Sie außerdem unseren virtuellen Showroom und erfahren Sie mehr über unser Unternehmen und unsere Produkte.

Wir helfen Ihnen gerne weiter!

Kontaktieren Sie uns gerne via Mail an info@gernep.de oder telefonisch unter +49 (0)9401 / 9213-0.

INNOVATIVE ETIKETTIERTECHNIK MIT PRÄZISION

GERNEP Kaltleimaggregat (3. Generation)



Kompakt, zuverlässig, benutzerfreundlich

- Neue, komplett überarbeitete Generation
- Kompakte Bauweise
- Etikettenlängen bis 180mm und 255mm
- Überarbeitete Leimpaletten
- Greiferzylinder mit Anblasung
- Robuste Vierbein-Behälteraufnahme
- Zuverlässige Leimabfuhr
- Verbessertes Ölabblass

Interessiert?

Alle Vorteile der neuen GERNEP Kaltleimaggregate finden Sie auch [hier](#) im Video.

[Besuchen](#) Sie außerdem unseren virtuellen Showroom und erfahren Sie mehr über unser Unternehmen und unsere Produkte.

Wir helfen Ihnen gerne weiter!

Kontaktieren Sie uns gerne via Mail an info@gernep.de oder telefonisch unter +49 (0)9401 / 9213-0.