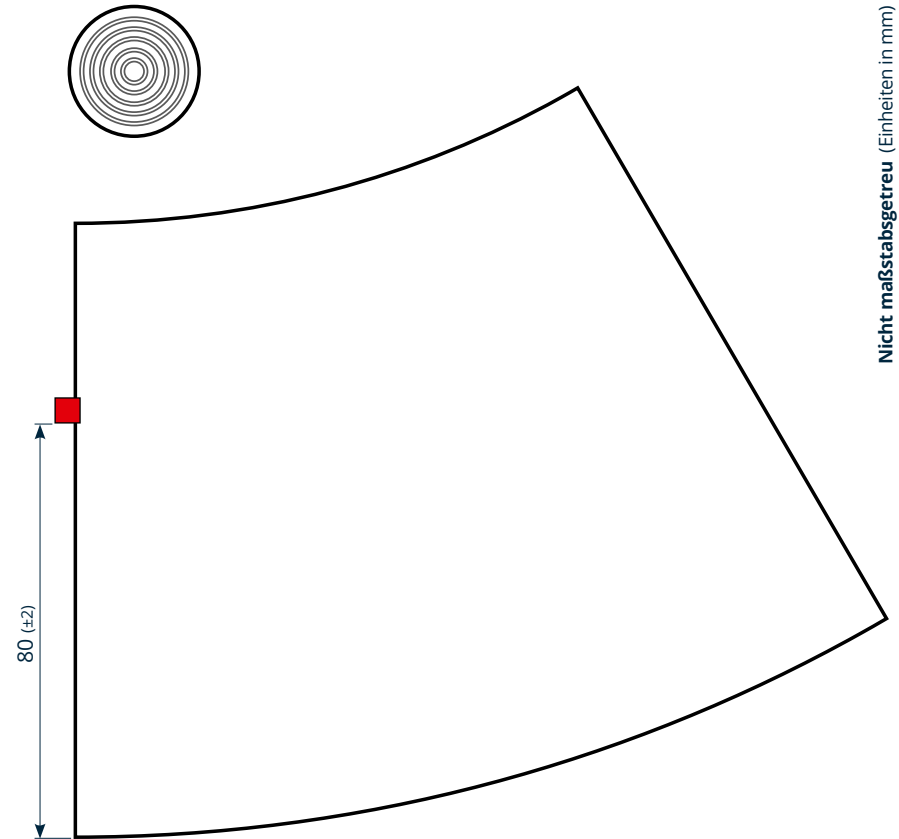
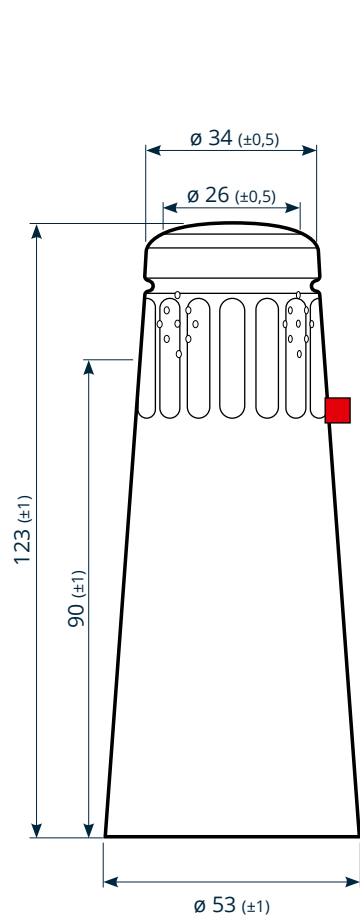


Sekt 34 x 123 mm »Glatt«



Material 12 Alu / 40 PE / 12 Alu
Konus 4,70°
Kopfdeckel Gerillt
Lochung 9-fach umlaufend
Abriss 5 x 5 mm
Stand 15.09.2022

Standard-Farben	Abriss
 Weiß glänzend 99999991-16-00019	
 Weiß matt 99999991-16-00045	
 Silber matt 99999991-16-00016	
 Creme 99999991-16-00010	
 Hellgold 99999991-16-00013	
 Altgold 2021 99999991-16-00043	
 Gelbgold 99999991-16-00044	
 Gold glänzend 99999991-16-00042	
 Rosé Gold 99999991-16-00024	
 Karminrot 99999991-16-00046	
 Blau 99999991-16-00009	
 Grün 99999991-16-00011	
 Schwarz glänzend 99999991-16-00017	
 Schwarz matt 99999991-16-00018	



Nicht maßstabgetreu (Einheiten in mm)

Vereinigte Kapselabriken GmbH | Alfred-Nobel-Straße 15 | 55411 Bingen am Rhein | +49 (0) 6721 30925-120 | info@vereinigte-kapselabriken.de

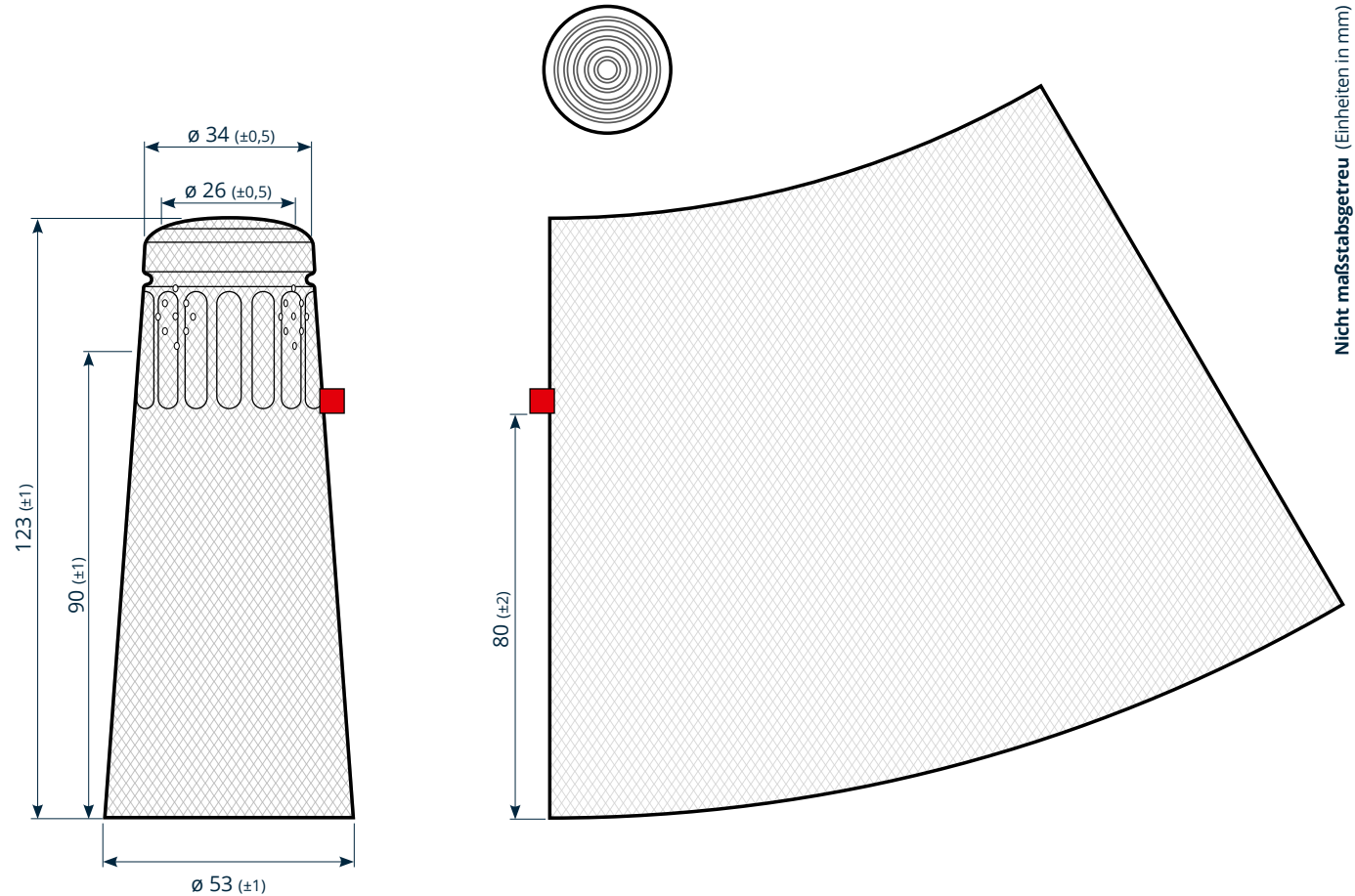
Bitte beachten Sie, dass das Anschrumpfergebnis kundeneigener Heißprägedesigns sowie der tatsächliche Farbeindruck vom Datenblatt abweichen kann, da dem Datenblatt der RGB Farbraum zugrunde liegt (Drucker, Monitor etc.). Wir empfehlen daher vor Freigabe alle Farbangaben sorgfältig zu prüfen und zur Abstimmung ggf. Folien- und Musterflaschen zur Verfügung zu stellen.

Sekt 34 x 123 mm »Gekörnt«



Material 12 Alu / 40 PE / 12 Alu
Konus 4,70°
Kopfdeckel Gerillt
Lochung 9-fach umlaufend
Abriss 5 x 5 mm
Stand 15.09.2022

Standard-Farben	Abriss
 Silber matt 99999991-16-00038	
 Gelbgold 99999991-16-00039	
 Schwarz matt 99999991-16-00040	
 Rosé Gold 99999991-16-00041	



Nicht maßstabgetreu (Einheiten in mm)

Vereinigte Kapselabriken GmbH | Alfred-Nobel-Straße 15 | 55411 Bingen am Rhein | +49 (0) 6721 30925-120 | info@vereinigte-kapselabriken.de

Bitte beachten Sie, dass das Anschrumpfergebnis kundeneigener Heißprägedesigns sowie der tatsächliche Farbeindruck vom Datenblatt abweichen kann, da dem Datenblatt der RGB Farbraum zugrunde liegt (Drucker, Monitor etc.). Wir empfehlen daher vor Freigabe alle Farbangaben sorgfältig zu prüfen und zur Abstimmung ggf. Folien- und Musterflaschen zur Verfügung zu stellen.



Standard-Farben	Abriss
 Weiß glänzend 99999991-16-00008	
 Hellgold 99999991-16-00027	
 Schwarz matt 99999991-16-00020	
 Silber matt 99999991-16-00006	

Sekt 34 x 100 mm »Glatt«

Material
12 Alu / 40 PE / 12 Alu

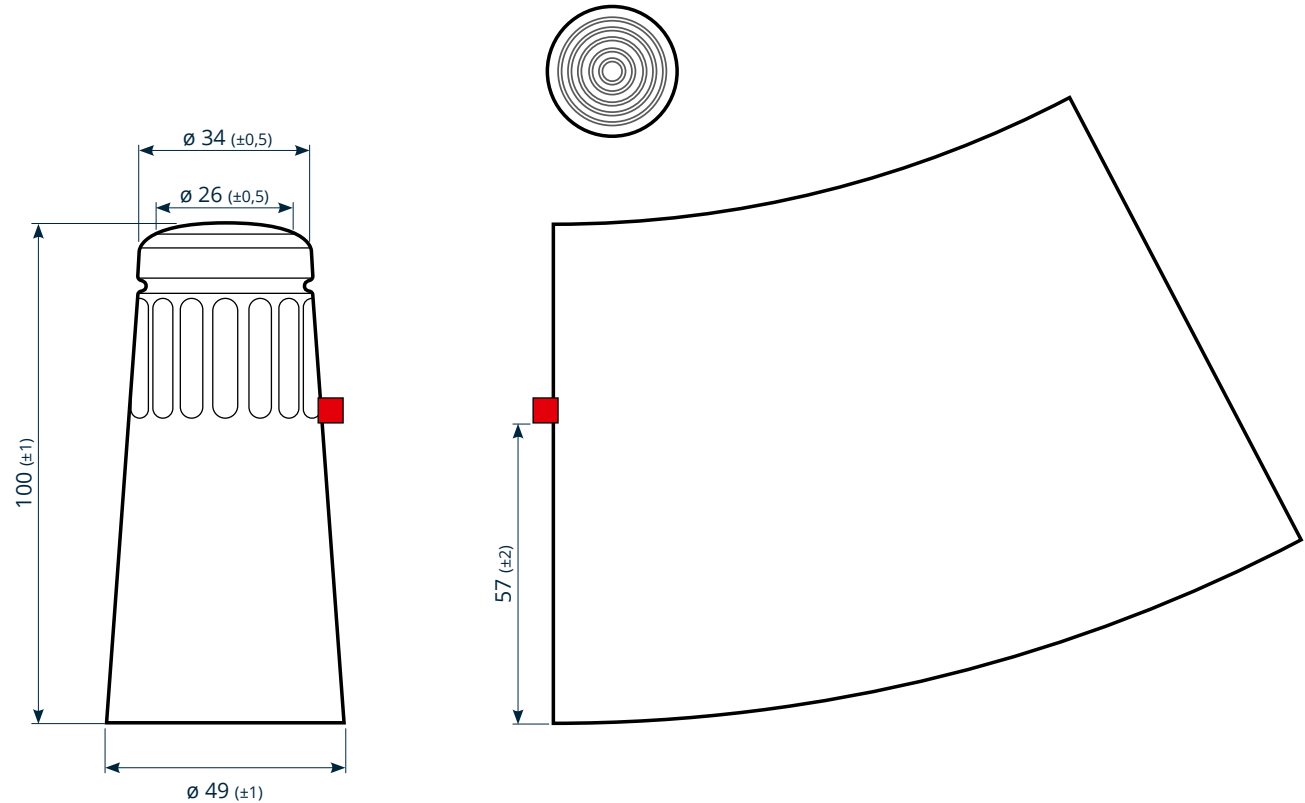
Konus
4,70°

Kopfdeckel
Gerillt

Lochung
-

Abriss
5 x 5 mm

Stand
15.09.2022



Nicht maßstabgetreu (Einheiten in mm)

Vereinigte Kapselabriken GmbH | Alfred-Nobel-Straße 15 | 55411 Bingen am Rhein | +49 (0) 6721 30925-120 | info@vereinigte-kapselabriken.de

Bitte beachten Sie, dass das Anschrumpfergebnis kundeneigener Heißprägedesigns sowie der tatsächliche Farbeindruck vom Datenblatt abweichen kann, da dem Datenblatt der RGB Farbraum zugrunde liegt (Drucker, Monitor etc.). Wir empfehlen daher vor Freigabe alle Farbangaben sorgfältig zu prüfen und zur Abstimmung ggf. Folien- und Musterflaschen zur Verfügung zu stellen.



Standard-Farben	Abriss
 Silber matt (T) 99999991-16-00048	
 Hellgold (T) 99999991-16-00049	
 Silber matt gekörnt (T) 99999991-16-00050	
 Schwarz glänzend (T) 99999991-16-00051	
 Weiß glänzend (T) 99999991-16-00052	
 Schwarz matt (T) 99999991-16-00053	

Abriss-Farben:  Rot

Piccolo 29,1 x 78 mm

Material
12 Alu / 40 PE / 12 Alu

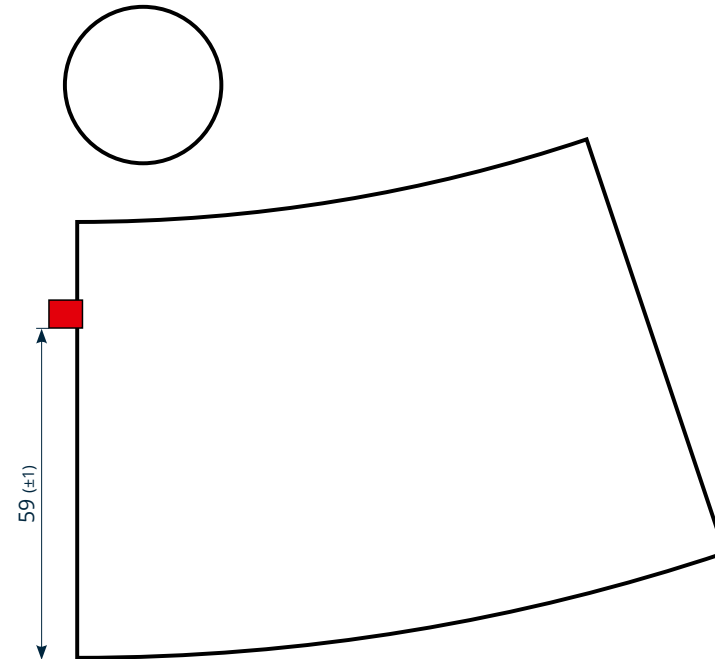
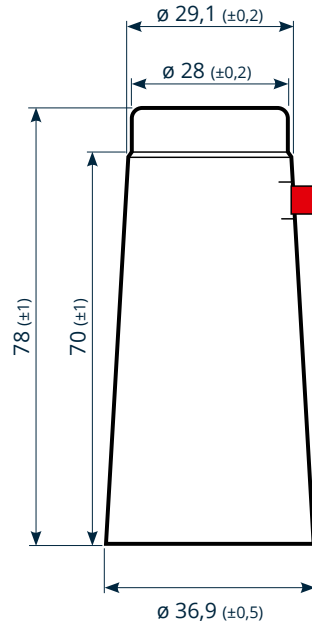
Konus
3,30°

Kopfdeckel
Glatt

Lochung
-

Abriss
6 x 5 mm

Stand
15.09.2022



Nicht maßstabgetreu (Einheiten in mm)

Vereinigte Kapselabriken GmbH | Alfred-Nobel-Straße 15 | 55411 Bingen am Rhein | +49 (0) 6721 30925-120 | info@vereinigte-kapselabriken.de

Bitte beachten Sie, dass das Anschumpfergebnis kundeneigener Heißprägedesigns sowie der tatsächliche Farbeindruck vom Datenblatt abweichen kann, da dem Datenblatt der RGB Farbraum zugrunde liegt (Drucker, Monitor etc.). Wir empfehlen daher vor Freigabe alle Farbangaben sorgfältig zu prüfen und zur Abstimmung ggf. Folien- und Musterflaschen zur Verfügung zu stellen.

