



**Dr. Reisacher**

## **Produkte für den Wein- und Obstbau**

Innovation in Form gebracht – entdecken Sie individuelle Hakentechniken



## Das Unternehmen

Der Unternehmensverbund von Profil Alsace und Dr. Reisacher mit Sitz im Elsass profiliert seit über 30 Jahren hochwertige Stahlprofile für den Wein- und Obstbau.

Als führender Hersteller in Europa bieten wir unseren Kunden in über 26 Ländern nicht nur eine kompetente und umfassende Betreuung, sondern finden mit Ihnen die für Sie optimale Lösung für den Wein- und Obstbau. In konsequenter Zusammenarbeit mit Winzern aus den verschiedensten Regionen haben wir entsprechende Drahtrahmen-Systeme entwickelt, die allen Ansprüchen gerecht werden.

Für einen dauerhaften Schutz werden die Pfähle in eigenen, hochmodernen Verzinkereien einzeln stückverzinkt. Gezielte Investitionen, innovative Produktionsanlagen und permanente technische Weiterentwicklung gewährleisten auch in Zukunft einen hohen Qualitätsstandard und die Langlebigkeit unserer Produkte.



**Dr. Reisacher**



# Inhaltsverzeichnis

## Hakenausführungen

R-Haken .....	Seite 4
Langer taillierter S-Haken .....	Seite 5
Combi-Haken .....	Seite 5
Kurzer taillierter S-Haken .....	Seite 5
S-Haken .....	Seite 5
Doppelhaken .....	Seite 5

## Reihenpfähle

Profil P3 .....	Seite 6
Profil P4 .....	Seite 8
Profil P5 .....	Seite 10
Profil P5M .....	Seite 12
Profil P5L .....	Seite 14
Profil P5X .....	Seite 16
Profil P6 .....	Seite 18

## Endpfähle

Profil P5E .....	Seite 22
Profil P7E .....	Seite 24

<b>Zubehör</b> .....	Seite 26
----------------------	----------

<b>Kontakt</b> .....	Seite 31
----------------------	----------

## R-Haken

Mit dem R-Haken, der wahlweise in verschiedenen Pfahl-Typen im Wecheldrahtbereich gewählt werden kann, präsentieren wir unsere neueste Hakentechnik.

Die einzigartige Hakentechnik des R-Haken hat bereits millionenfach die Zuverlässigkeit unter Beweis stellen können. Die Wecheldrähte sind auch nach der Lese durch einen Vollernter maschinell aushebbar.

Auch beim manuellen Verhängen der Heftdrähte hat sich der R-Haken durch reduzierte Arbeitszeiten bewährt, da sich die Drähte spielend leicht aushängen lassen. Weil der R-Haken in die entgegengesetzte Richtung gebogen wird, ist ein Einschlagen der Haken ins Stanzloch durch die Lesemaschine unmöglich.

Ein nach innen profilierter kleiner Anschlag verhindert das Herausspringen der beweglichen Heftdrähte in kleinen Senken.



## Langer taillierter S-Haken 10 mm

- kein Einschlagen der Haken ins Stanzloch durch Vollernter möglich
- ideal für Heftdrähte und Vollerntereinsatz
- leichtes Öffnen des geschlossenen Hakens
- elastisch wie ein Clip



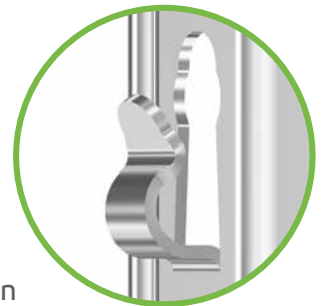
## Combi-Haken

- Prinzip eines innenliegenden Hakens
- großes offenes Einlegemaul
- ein Gegenhaken verhindert das Aushängen



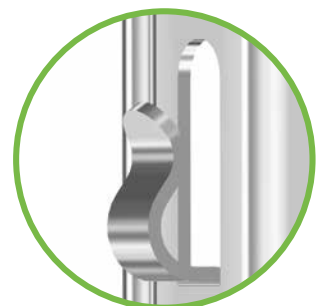
## Kurzer taillierter S-Haken 10 mm

- ideal für Festdrähte
- offen: breites Einlegemaul
- geschlossen: große Hakenöse
- extrem steif und fest
- maschinenschonend: im geschlossenen Zustand liegt die Hakenspitze flach an



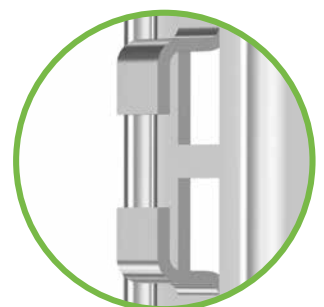
## S-Haken 8 mm

Ideal für die Befestigung von Bewässerungsschläuchen



## Doppelhaken 8 mm

- dient der Ablage der Doppeldrähte in der Winterzeit
- Vorteil: keine störenden Drähte bei der Bodenbearbeitung im Frühjahr

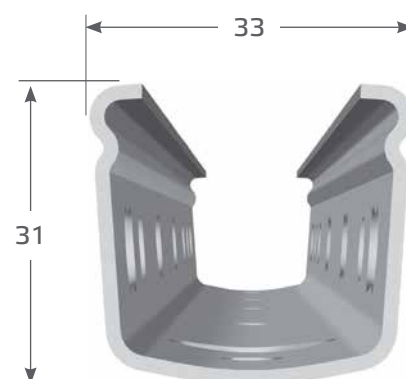


Jede Anlagenhöhe, Anbau-Art und Lage stellt individuelle Anforderungen. Mit unseren Reihenpfählen bieten wir Ihnen die optimalen Lösungen für alle Arten der Wein- und Obstbau-Erziehung.

## Profil P3

Die optimale Lösung für Anlagen bis zu einer Höhe von 1,40 m. Das Profil des P3 wurde speziell für diese Anlagenhöhen entwickelt und ist somit ein guter Pfahl für diese Art von Weinbau-Erziehung.

Unsere Pfähle werden wahlweise in einzelstückverzinkter Ausführung, in bandverzinkter Ausführung (Z350) und in wetterfestem Stahl angeboten.



### Konfigurationstabelle P3

Haken	Pfähllänge [cm]	
	140-160	180-200
	Anzahl der Hakenpaare	
Kurzer taillierter S-Haken 10 mm	1	1
Langer taillierter S-Haken 10 mm	4	5
Kurzer taillierter S-Haken 10 mm	1	2
S-Haken 8 mm	1	1
Doppelhaken 8 mm	1	1
Anzahl der Hakenpaare insgesamt	8	10

### Setztiefentabelle P3

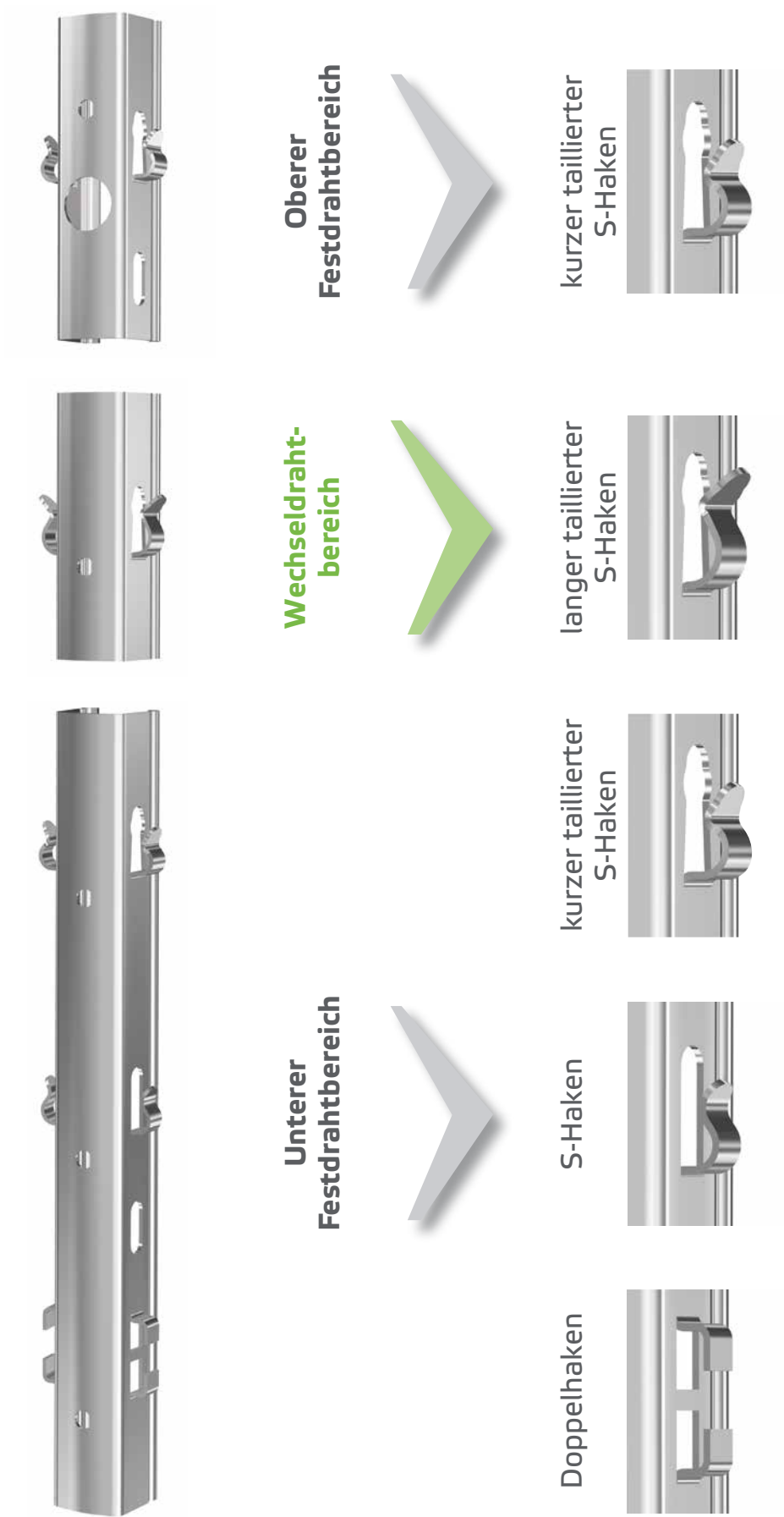
Pfähllänge [cm]	Empfohlene Setztiefe [cm]
140	40-45
160	50
180	55
200	60-65

Bei Reihenpfählen ist die Profilöffnung immer zum Hang auszurichten.



3-Haken-System: für jeden Bereich der richtige Haken!

Profil P3

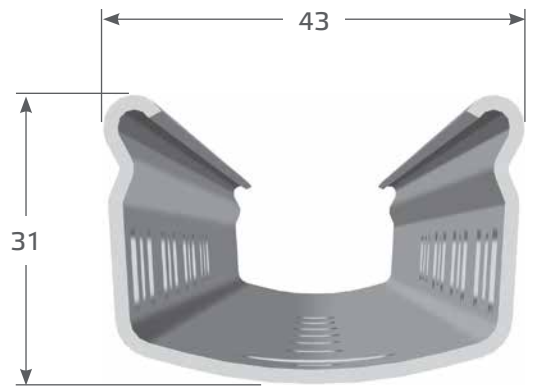


# Profil P4

Der P4 kann bis zu einer Anlagenhöhe von 1,60 m sicher verwendet werden. Er ist in der Standard-Version mit taillierten S-Haken ausgestattet und optional als Combi-Pfahl erhältlich.

Sonderausführungen sind auf Anfrage möglich.

Unsere Pfähle werden wahlweise in einzelstückverzinkter Ausführung, in bandverzinkter Ausführung (Z350) und in wetterfestem Stahl angeboten.



Konfigurationstabelle P4

Haken	Pfahllänge [cm]			
	140-160	180-190	200-220	230
	Anzahl der Hakenpaare			
Kurzer taillierter S-Haken 10 mm	1	1	1	1
Langer taillierter S-Haken 10 mm	4	5	6	7
Combi-Haken 14 mm	4	5	6	7
Kurzer taillierter S-Haken 10 mm	1	2	3	4
S-Haken 8 mm	1	1	1	1
Doppelhaken 8 mm	1	1	1	1
Anzahl der Hakenpaare insgesamt	8	10	12	14

Setztiefentabelle P4

Pfahllänge [cm]	Empfohlene Setztiefe [cm]
140	40-45
160	50
180	55
200	60-65
220	65
230	70

Bei Reihenfählen ist die Profilöffnung immer zum Hang auszurichten.





3-Haken-System: für jeden Bereich der richtige Haken!

# Profil P4



**Unterer  
Festdrahtbereich**



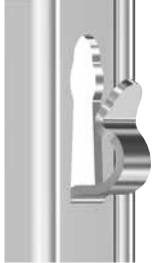
Doppelhaken



S-Haken



kurzer taillierter  
S-Haken



**Wechseldraht-  
bereich**



langer taillierter  
S-Haken



Combi-Haken



**Oberer  
Festdrahtbereich**



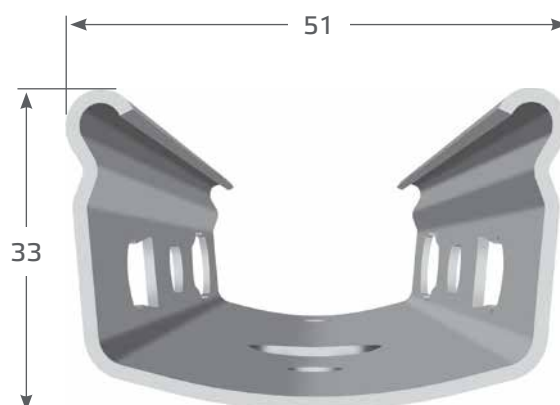
kurzer taillierter  
S-Haken



## Profil P5

Mit seinen Abmessungen gewährleistet der P5 den Einsatz für alle Anlagenhöhen bis 1,85 m. Er wird in der Standard-Ausführung mit 10 cm Hakenabstand und den patentierten, taillierten S-Haken gefertigt. Weiterhin ist eine Kombination mit dem neuen R-Haken möglich sowie die Ausführung als Combi-Pfahl.

Unsere Pfähle werden wahlweise in einzelstückverzinkter Ausführung, in bandverzinkter Ausführung (Z350) und in wetterfestem Stahl angeboten.



### Konfigurationstabelle P5

Haken	Pfahllänge [cm]		
	180-190	200-220	240-270
	Anzahl der Hakenpaare		
Kurzer taillierter S-Haken 10 mm	1	1	1
Langer taillierter S-Haken 10 mm	5	6	7
R-Haken 10 mm	5	6	7
Combi-Haken 14 mm	5	6	7
Kurzer taillierter S-Haken 10 mm	2	3	4
S-Haken 8 mm	1	1	1
Doppelhaken 8 mm	1	1	1
Anzahl der Hakenpaare insgesamt	10	12	14

### Setztiefentabelle P5

Pfahllänge [cm]	Empfohlene Setztiefe [cm]
180	55
200	60-65
220	65
240	70
250	75
260	80
270	85

Bei Reihenfählen ist die Profilöffnung immer zum Hang auszurichten.



### 3-Haken-System: für jeden Bereich der richtige Haken!

# Profil P5



Oberer  
Festdrahtbereich



Wechseldraht-  
bereich



Unterer  
Festdrahtbereich



Doppelhaken



S-Haken



kurzer taillierter  
S-Haken



langer taillierter  
S-Haken



kurzer taillierter  
S-Haken



R-Haken



Combi-Haken

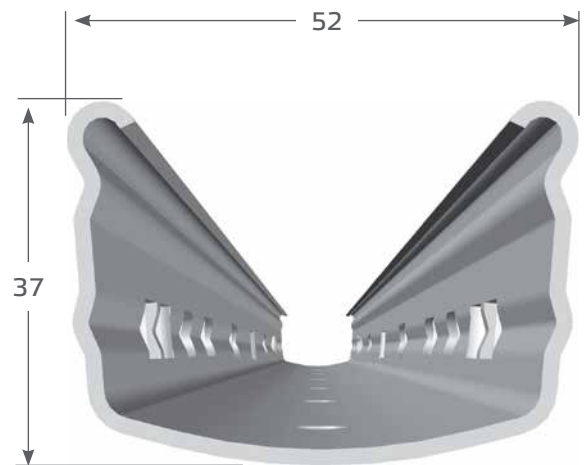


## Profil P5M

Diese in seiner seitlichen Schenkellänge (37 mm) verstärkte Form des P5 gewährleistet einen Einsatz bis zu einer Anlagenhöhe von 1,95 m.

Der P5M wird in der Standard-Ausführung mit den taillierten S-Haken gefertigt. Diese bilden große, stabile Drahtösen und sind für jede Maschine geeignet. Auch hier ist eine Kombination mit dem neuen R-Haken oder die Ausführung als Combi-Pfahl möglich.

**Unsere Pfähle werden wahlweise in einzelstückverzinkter Ausführung, in bandverzinkter Ausführung (Z350) und in wetterfestem Stahl angeboten.**



### Konfigurationstabelle P5M

Haken	Pfahllänge [cm]	
	230-270	280
	Anzahl der Hakenpaare	
Kurzer taillierter S-Haken 10 mm	1	1
Langer taillierter S-Haken 10 mm	7	7
R-Haken 10 mm	7	7
Combi-Haken 14 mm	7	7
Kurzer taillierter S-Haken 10 mm	4	4
S-Haken 8 mm	1	3
Doppelhaken 8 mm	1	1
<b>Anzahl der Hakenpaare insgesamt</b>	<b>14</b>	<b>16</b>

### Setztiefentabelle P5M

Pfahllänge [cm]	Empfohlene Setztiefe [cm]
230	65-70
240	70
250	75
260	80
270	85
280	90

**Bei Reihenfählen ist die Profilöffnung immer zum Hang auszurichten.**



**3-Haken-System: für jeden Bereich der richtige Haken!**

**Profil P5M**



**Oberer  
Festdrahtbereich**



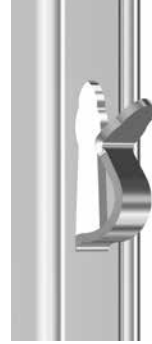
kurzer taillierter  
S-Haken



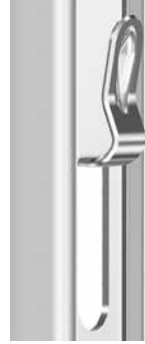
**Wechseldraht-  
bereich**



langer taillierter  
S-Haken



R-Haken



Combi-Haken



**Unterer  
Festdrahtbereich**



S-Haken



kurzer taillierter  
S-Haken



Doppelhaken

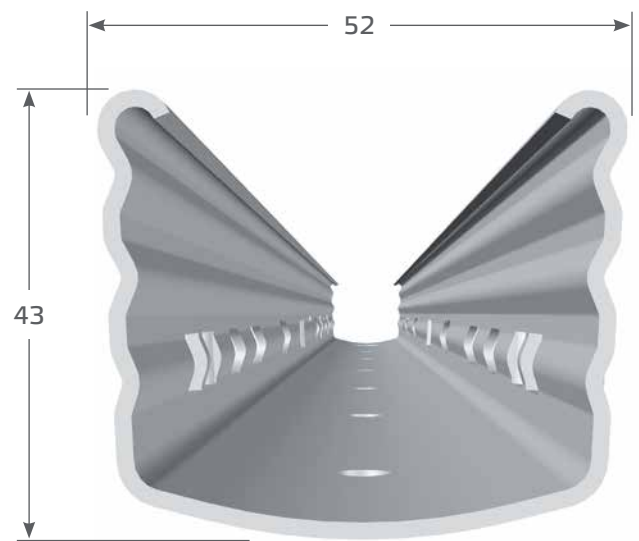


## Profil P5L

Auch bei dem P5L bleibt die bewährte Rückenbreite erhalten. Eine seitliche Schenkellänge von 43 mm garantiert die Standfestigkeit für Anlagehöhen bis zu 2,10 m.

Der Pfahl wird in der Standard-Ausführung mit 10 cm Hakenabstand und den patentierten, taillierten S-Haken gefertigt. Der neue R-Haken und eine mögliche Ausführung als Combi-Pfahl kommen auch hier zum tragen.

**Unsere Pfähle werden wahlweise in einzestückverzinkter Ausführung (60-70µ Zink), in bandverzinkter Ausführung (Z350) und in wetterfestem Stahl angeboten.**



**Konfigurationstabelle P5L**

Haken	Pfahllänge [cm]	
	250-270	280-300
	Anzahl der Hakenpaare	
Kurzer taillierter S-Haken 10 mm	1	1
Langer taillierter S-Haken 10 mm	7	7
R-Haken 10 mm	7	7
Combi-Haken 14 mm	7	7
Kurzer taillierter S-Haken 10 mm	4	4
S-Haken 8 mm	1	3
Doppelhaken 8 mm	1	1
<b>Anzahl der Hakenpaare insgesamt</b>	<b>14</b>	<b>16</b>

**Setztiefentabelle P5L**

Pfahllänge [cm]	empfohlene Setztiefe [cm]
250	70-75
260	80
270	85
280	90
300	95

**Bei Reihenfählen ist die Profilöffnung immer zum Hang auszurichten.**



## 3-Haken-System: für jeden Bereich der richtige Haken!

# Profil P5L



**Unterer  
Festdrahtbereich**



Doppelhaken



S-Haken



kurzer taillierter  
S-Haken



**Wechseldraht-  
bereich**



langer taillierter  
S-Haken



R-Haken



Combi-Haken



**Oberer  
Festdrahtbereich**



kurzer taillierter  
S-Haken

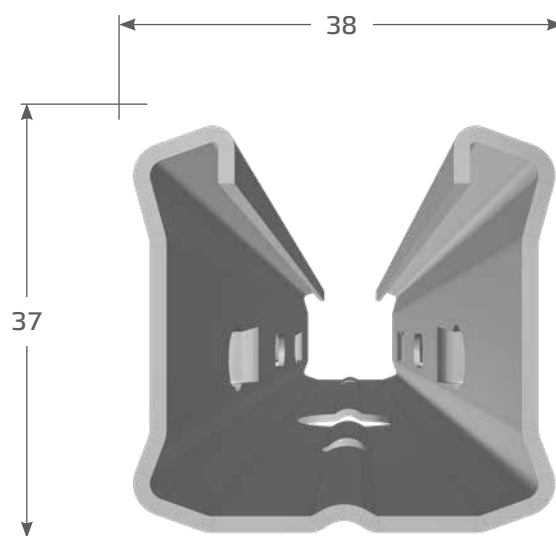


## Profil P5X

Der P5X wurde speziell für schwierige Böden entwickelt. Durch seine fast quadratische Form und die spezielle Profilierung ist er sehr stabil und bleibt dabei in allen Lagen flexibel.

Der P5X wird in der Standard-Ausführung mit dem R-Haken gefertigt. Eine Kombination mit S-Haken, Combi-Haken und Doppelhaken ist wie bei all unseren Modellen möglich.

**Unsere Pfähle werden wahlweise in stückverzinkter Ausführung, in bandverzinkter Ausführung (Z350) und in wetterfestem Stahl angeboten.**



**Konfigurationstabelle P5X**

Haken	Pfähllänge [cm]		
	180-190	200-220	240-270
Anzahl der Hakenpaare			
Kurzer taillierter S-Haken 10 mm	1	1	1
Langer taillierter S-Haken 10 mm	5	6	7
R-Haken 10 mm	5	6	7
Combi-Haken 14 mm	5	6	7
Kurzer taillierter S-Haken 10 mm	2	3	4
S-Haken 8 mm	1	1	1
Doppelhaken 8 mm	1	1	1
<b>Anzahl der Hakenpaare insgesamt</b>	<b>10</b>	<b>12</b>	<b>14</b>

**Setztiefentabelle P5X**

Pfähllänge [cm]	Empfohlene Setztiefe [cm]
180	55
200	60-65
220	65
240	70
250	75
260	80
270	85

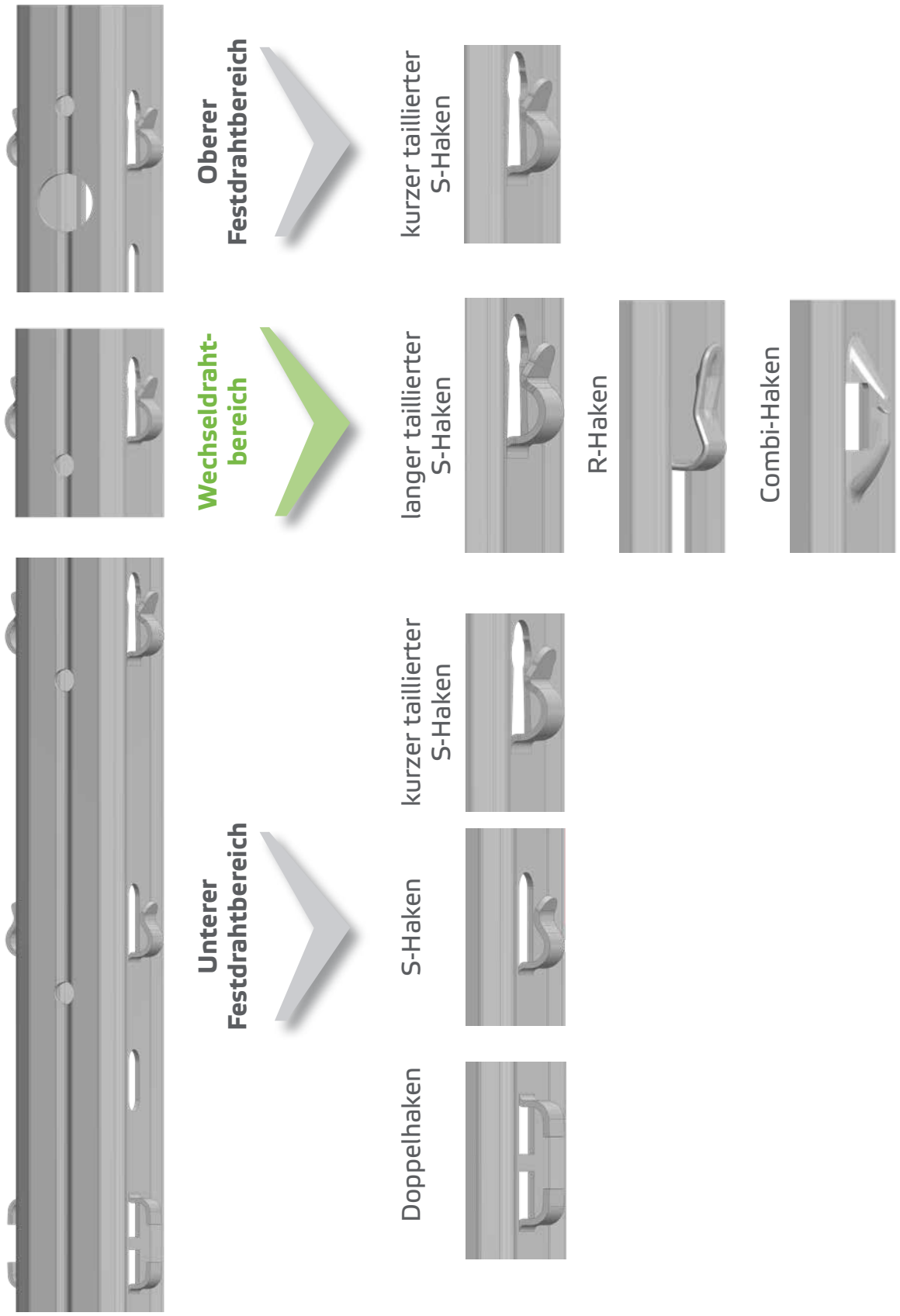
**Bei Reihenfählen ist die Profilöffnung immer zum Hang auszurichten.**





# Profil P5X

## 3-Haken-System: für jeden Bereich der richtige Haken!

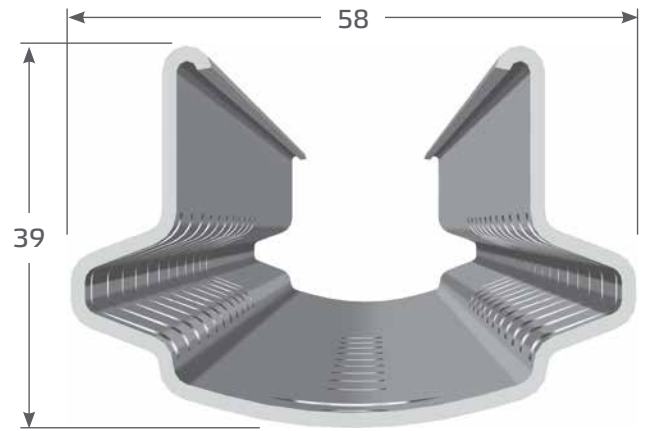


# Profil P6

Mit seinen innenliegenden Haken ist der P6 die perfekte Lösung für alle, die keine Pfähle mit außenliegenden Haken einsetzen können. Die Profilform ist für Anlagen bis 1,90 m geeignet.

Aufgrund der verschiedensten Anforderungen bieten wir den P6 mit 3 unterschiedlichen Hakenausführungen an. Im oberen Bereich befindet sich der innenliegende Konterhaken, er nimmt feste sowie bewegliche Drähte sicher auf und verhindert ein Herausspringen. Im Bereich der Festdrähte befindet sich der innenliegende Schräghaken, dieser hält die Festdrähte sicher in ihrer Position. Den unteren Abschluss bildet der innenliegende Doppelhaken, er dient im Winter zur Ablage der beweglichen Drähte.

Alle Haken zeichnen sich durch große Einlegeöffnungen, hohe Stabilität und hohe Funktionalität aus.



**Unsere Pfähle werden wahlweise in einzelstückverzinkter Ausführung, in bandverzinkter Ausführung (Z350) und in wetterfestem Stahl angeboten.**

## Konfigurationstabelle P6

Haken	Pfahllänge [cm]	
	200-220	230-270
	Anzahl der Hakenpaare	
Innenliegender Konterhaken	8	8
Innenliegender Schräghaken	3	4
Innenliegender Doppelhaken	1	2
<b>Anzahl der Hakenpaare insgesamt</b>	<b>12</b>	<b>14</b>

## Setztiefentabelle P6

Pfahllänge [cm]	Empfohlene Setztiefe [cm]
220	65
230	70
240	70-75
250	75
260	80
270	85

**Bei Reihenpfählen ist die Profilöffnung immer zum Hang auszurichten.**



# Profil P6

## 3-Haken-System: für jeden Bereich der richtige Haken!



**Unterer  
Festdrahtbereich**



Innenliegender  
Doppelhaken



Innenliegender  
Schräghaken



**Wechseldraht-  
bereich**



Innenliegender  
Konterhaken



**Oberer  
Festdrahtbereich**



Innenliegender  
Konterhaken





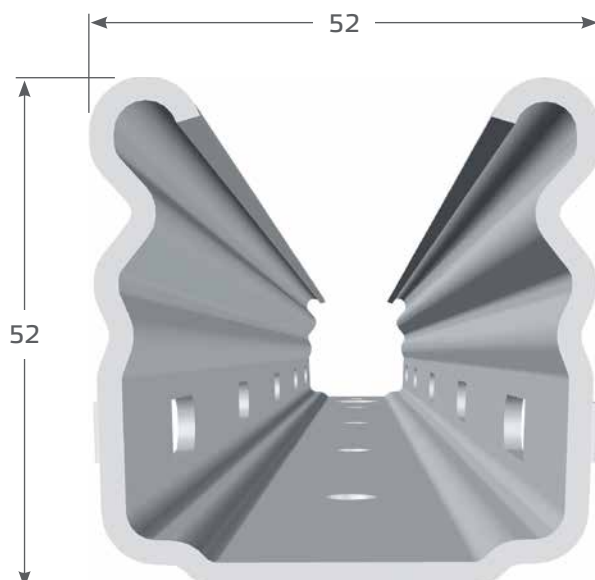


Jeder Drahtrahmen braucht eine starke Unterstützung. Der Endpfahl spielt dabei eine entscheidende Rolle. Durch die Kombination von verschiedenen Wandstärken und Profilen können wir hier Lösungen für alle Anforderungen anbieten.

## Profil P5E

Das P5E-System (Endpfahl) bietet Ihnen die optimale Lösung für alle Anlagen:

- großes Ausziehloch
- Befestigungslöcher in der Rückwand für mittige Spannmöglichkeit der Festdrähte
- Löcher im Bodenbereich für die Bodenplatte
- Fixieren der Endpfähle mit der Bodenplatte durch einfaches Stecksystem
- beliebiges Anbringen von Hakenbügeln für Heftketten
- alternative Drahtspannung der Festdrähte außerhalb des Drahtrahmens
- Endpfähle in drei Wandstärken lieferbar:
  - bis 80 m Reihenlänge mit 1,65 mm Wandstärke
  - über 80 m Reihenlänge mit 2,15 mm Wandstärke
  - über 150 m Reihenlänge mit 2,65 mm Wandstärke



Unsere Pfähle werden wahlweise in einzelstückverzinkter Ausführung, in bandverzinkter Ausführung (Z350) und in wetterfestem Stahl angeboten.

Die Profilöffnung ist immer nach außen zu richten!

### Konfigurationstabelle P5E

Haken	Pfahllänge [cm]					
	180	200	230	250	275	300
	Anzahl der Hakenpaare					
S-Haken	10	12	14	14	14	16
Hakenpaare insgesamt	10	12	14	14	14	16

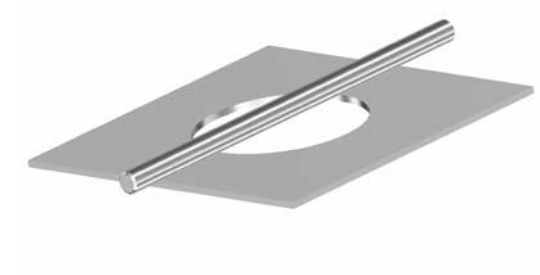
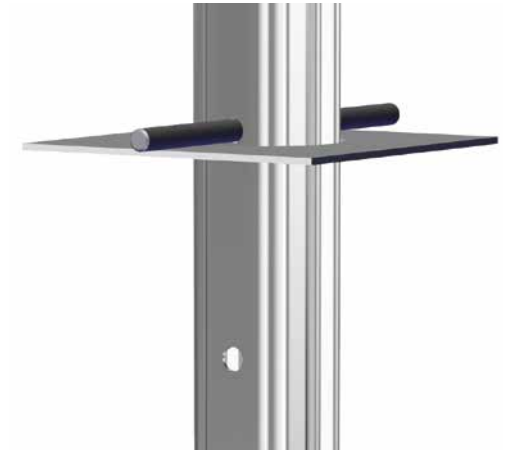
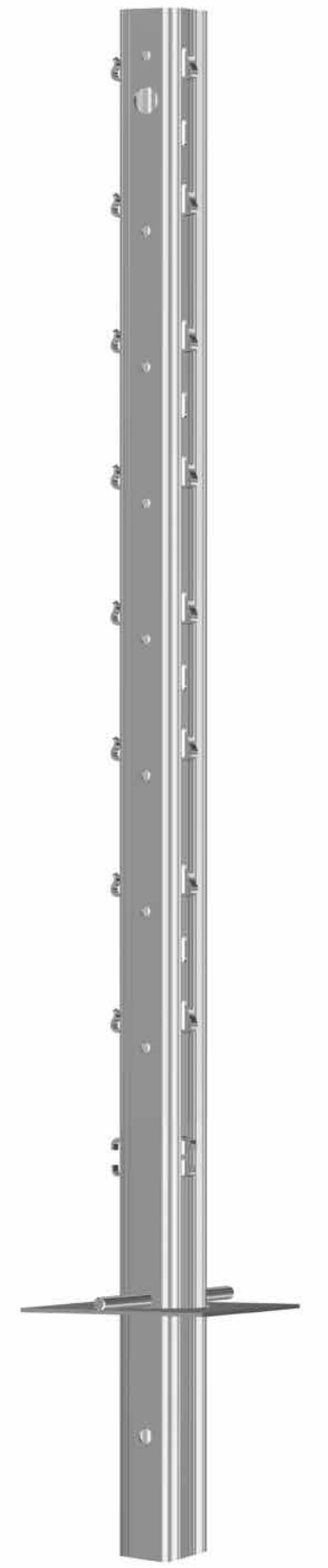
### Setztiefentabelle P5E

Pfahllänge [cm]	Empfohlene Setztiefe [cm]
180	55
200	60-65
230	70
250	70-75
275	85
300	95

Der Endpfahl sollte immer ca. 10-20 cm tiefer sein als der erste oder der letzte Reihenpfahl.



# Profil P5E



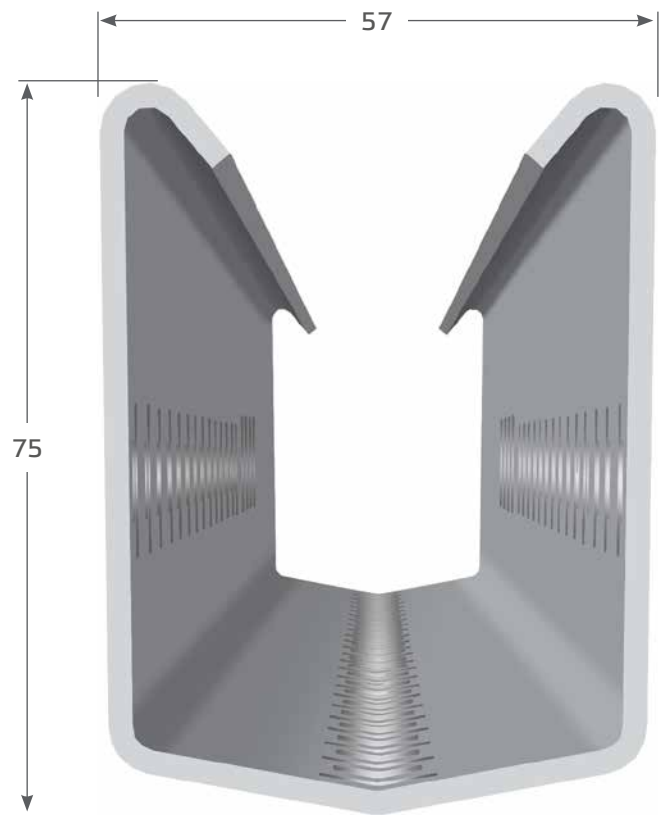
## Profil P7E

Der Endpfahl P7E wurde speziell für den dynamischen Einsatz im Wein- und Obstbau entwickelt. Da im modernen Wein- und Obstbau immer mehr Arbeiten automatisiert werden, muss auch der Drahtrahmen von heute flexibel sein. Mit dem eigens für den P7E entwickelten Zubehör kann der Drahtrahmen sowohl fest fixiert als auch beweglich installiert werden.

Die Abmessung von 75 mm in Zugrichtung und Materialstärken bis zu 2,65 mm verleihen dem P7E eine Stabilität, die höchsten Anforderungen entspricht.

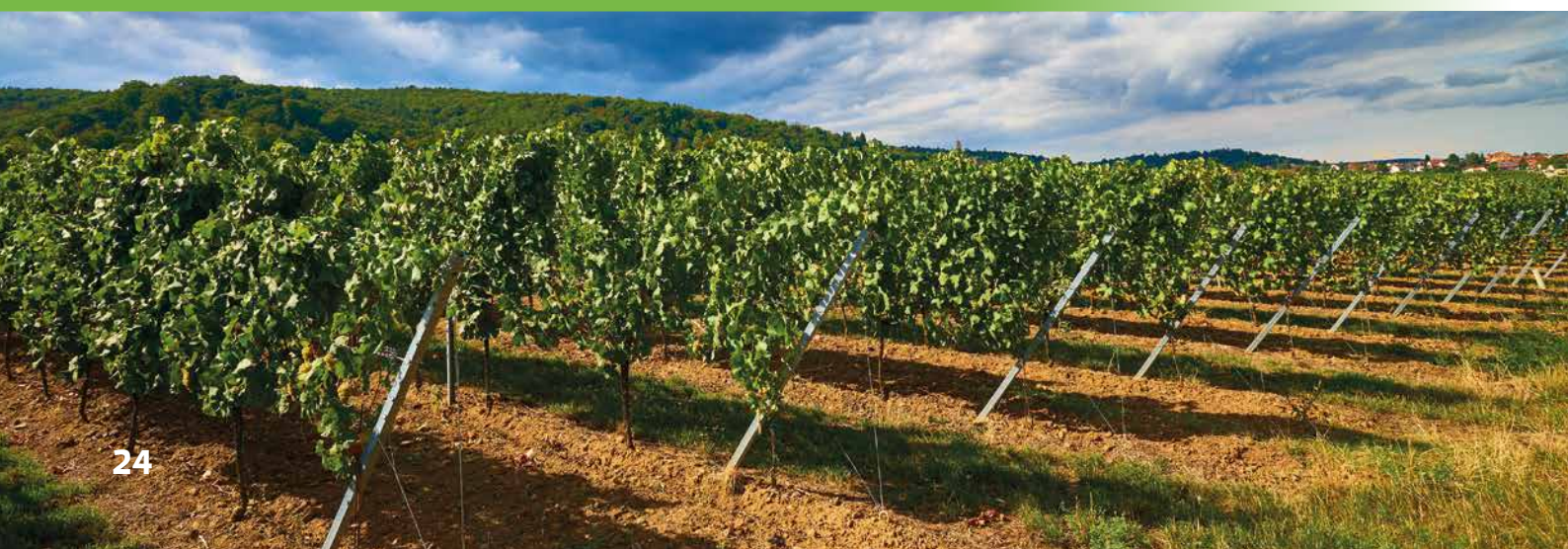
- Befestigungslöcher in der Rückwand für die mittige Spannmöglichkeit der Festdrähte
- Löcher im Bodenbereich für die Bodenplatte
- Fixieren der Bodenplatte durch einfaches Klicksystem
- beliebiges Anbringen von Hakenbügeln für Heftketten
- dynamische Spannung der Wechseldrähte
- Endpfähle in drei Wandstärken lieferbar:
  - bis 150 m Reihenlänge mit 1,65 mm Wandstärke
  - über 150 m Reihenlänge mit 2,15 mm Wandstärke
  - über 200 m Reihenlänge mit 2,65 mm Wandstärke

**Unsere Pfähle werden wahlweise in einzelstückverzinkter Ausführung, in bandverzinkter Ausführung (Z350) und in wetterfestem Stahl angeboten.**



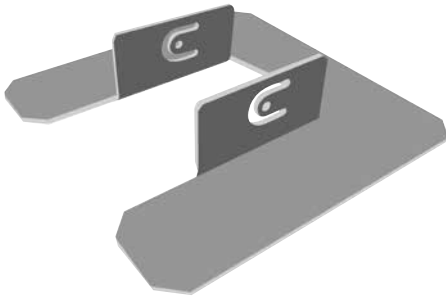
### Setztiefentabelle

Pfahllänge [cm]	Empfohlene Setztiefe [cm]
250	90
270	95
280	95
300	95





# Profil P7E



## Zubehör zum Einbringen und Stabilisieren der Pfähle



### Schlagschutz P3

Passt auf den Reihenfahl P3.

### Schlagschutz P5

Passt auf alle Pfähle der P5-Reihe.

### Schlagschutz P6

Passt auf den Reihenfahl P6.

Verhindert das Beschädigen des Pfahls.



### Kunststoffhaken für S- und R-Haken

Schützt Kunststoff- und kunststoffummantelte Drähte vor Beschädigungen. Der Kunststoffhaken kann auch als Ersatzhaken eingesetzt werden sowie in Senken das Herausziehen der Drähte verhindern. In stärkeren Senken kann der Kunststoffhaken um 180° gedreht verwendet werden.



### 1: Montage-Schlüssel

Mit dem Montage-Schlüssel werden die Kunststoffhaken am Pfahl befestigt.

### 2: Drahtspanner (P7E)

Für einfaches Spannen der festen Drähte.





### Hakenbügel

Der Hakenbügel wird am Endpfahl P5E an einem Hakenpaar eingelegt, beim Endpfahl P7E wird der Hakenbügel durch Ösen in die am Pfahl vorhandenen Lochungen eingeklickt. An den Bügelenden können nun Spannketten oder Drahtspanner befestigt werden.



### Kunststoffdraht-Schutz

Schützt Kunststoff- und kunststoffummantelte Drähte vor Beschädigungen. Eine zusätzliche Kunststoffnase verhindert das Herausspringen der Drähte.

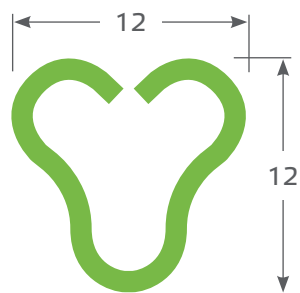


### Bodenplatte

Die Bodenplatte verhindert das Absinken der Endpfähle. Der Sicherungsstift bei der Bodenplatte für den P5E ist nicht im Lieferumfang enthalten.

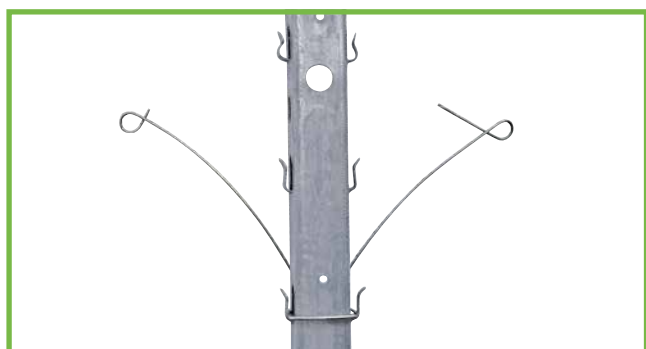


## Zubehör zum Einbringen und Stabilisieren der Pfähle



### Pflanzstab

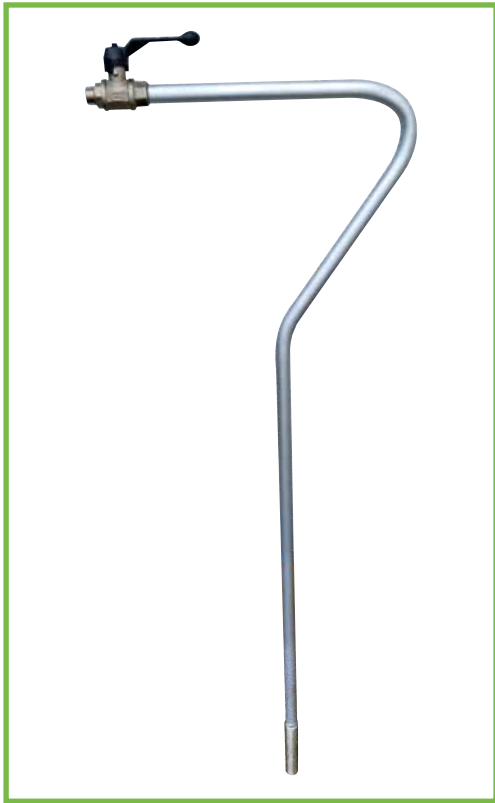
Unsere in verschiedenen Längen erhältlichen Pflanzstäbe bieten mit der dazugehörigen Klammer eine für den Vollerntereinsatz stabile Lösung der Befestigung der Reben mit dem untersten Festdraht. Durch die dreiblättrige Profilierung kann ein Verbiegen der Pflanzstäbe durch die Leselamellen des Vollernters verhindert werden.



### Drahtausleger

Der Drahtausleger wird je nach Erziehungsform der Reben direkt am Biegedraht oder 10 cm oberhalb im nächsten Haken fixiert. Die im Ausleger befestigten Doppeldrähte werden dann im Frühjahr, nach dem Rebschnitt, 20 bzw. 30 cm ausgelegt. Ein alleiniges Wachsen der Triebe innerhalb dieser ausgelegten Doppeldrähte ist gewährleistet. Nachdem die Triebe die gewünschte Höhe erreicht haben, können in einem Arbeitsgang die Doppeldrähte geschlossen und die Triebe für ein weiteres gerades Wachsen nach oben fixiert werden. Je nach Rebsorte und Wuchs der Reben kann dann im oberen Drahtrahmenbereich dieses System wiederholt und somit im zweiten Arbeitsgang die Rebenreihe komplett geschlossen werden. Dieses Auslegesystem reduziert je nach Rebsorte die manuelle Arbeitszeit bedeutend.



**Wasserlanze**

Zum Vorspülen von Setzlöchern bei trockenen und steinigen Böden.

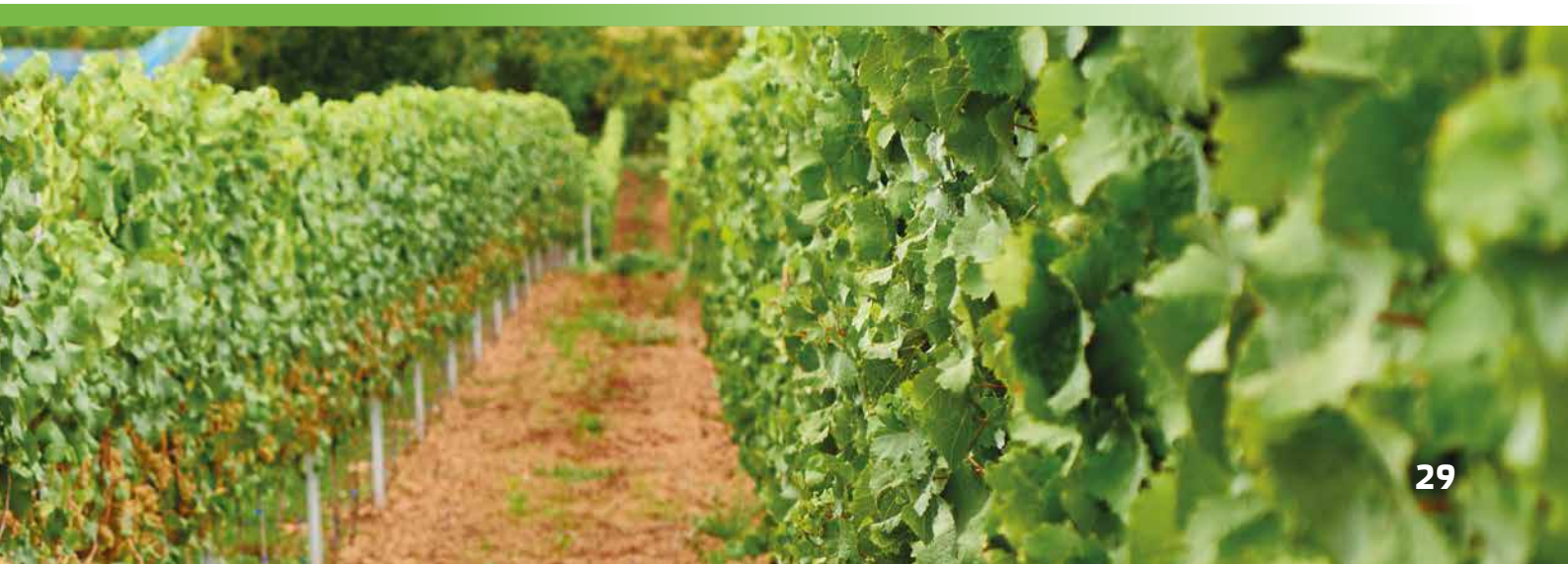
**Handramme**

Die exakt geführte Schlagramme bietet Schutz gegen Verschlagen des Pfahlkopfs und Abschlagen der Haken.

- für niedrige und hohe Anlagen
- lieferbar mit und ohne Schallschutz



**BITTE NUR MIT GEHÖRSCHUTZ VERWENDEN!**





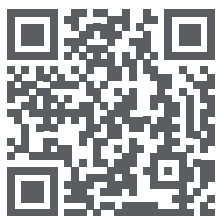
Bei Sonderanfertigungen kann die Liefermenge um bis zu +/- 10% von der Bestellmenge abweichen, da produktionsbedingt Chargengrößen beachtet werden müssen und keine Lagerware gebildet wird.

Die Gebrauchs- und Sicherheitshinweise sowie Informationen zur Verzinkung finden Sie auf unserer Homepage [www.drreisacher.de](http://www.drreisacher.de).

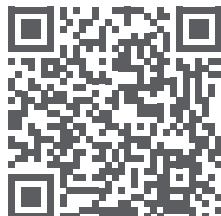


## Dr. Reisacher

Ein Unternehmen von



Website



Youtube

Profil Alsace S.A.S.  
Zone Industrielle Kiesweg  
F-67630 Niederlauterbach  
Tel.: +33 (0) 3 88 94 68 88  
Fax: +33 (0) 3 88 94 68 85  
E-Mail: [info@profilalsace.com](mailto:info@profilalsace.com)  
[www.profilalsace.com](http://www.profilalsace.com)

